

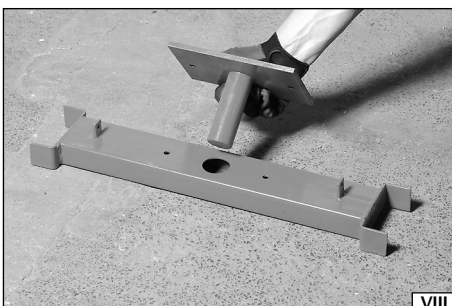
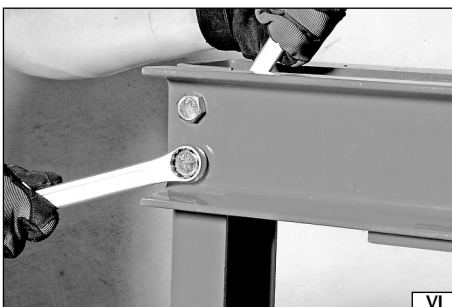
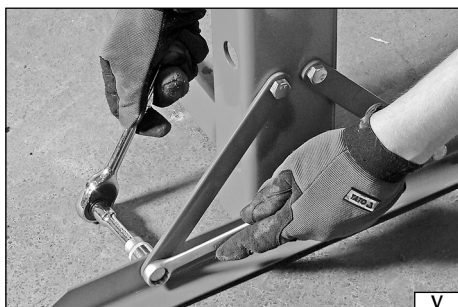
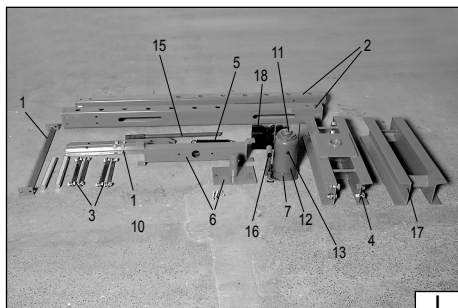
YT-55580
YT-55581
YT-55582

YATO 

PL PRASA HYDRAULICZNA
GB HYDRAULIC PRESS
D HYDRAULIKPRESSE
RUS ГИДРАВЛИЧЕСКИЙ ПРЕСС
UA ГІДРАВЛІЧНИЙ ПРЕС
LT HIDRAULINIS PRESAS
LV HIDRAULISKĀ PRESE
CZ HYDRAULICKÝ LIS
SK HYDRAULICKÝ LIS
H HIDRAULIKUS SAJTÓ
RO PRESĂ HIDRAULICĂ
E PRENSA HIDRÁULICA

CE







IX



X



XI



XII



XIII



XIV



XV



XVI

2016

Rok produkcji:
Production year:

Produktionsjahr:
Год выпуска:

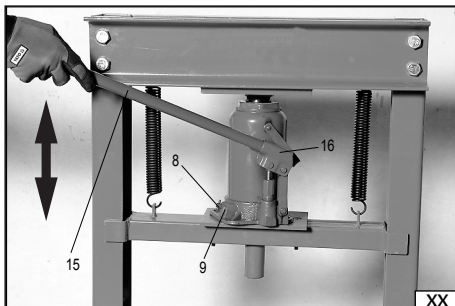
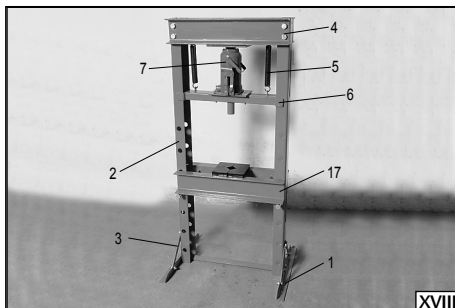
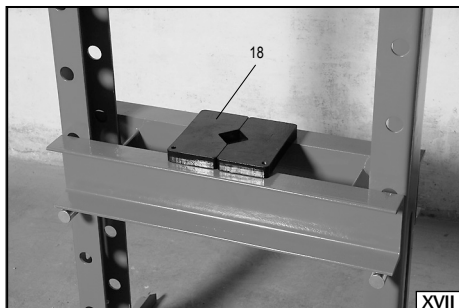
Рік випуску:
Pagaminimo metai:

Ražošanas gads:
Rok výroby:

Rok výroby:
Gyártási év:

Anul producției utilajului:
Año de fabricación:

TOYA S.A. ul. Soltysowicka 13-15, 51-168 Wrocław, Polska



PL

1. podstawa prasy
2. rama prasy
3. podpórka
4. belka nieruchoma
5. sprężyna
6. belka ruchoma
7. silownik hydrauliczny
8. dźwignia zaworu zwalnającego
9. zawór bezpieczeństwa
10. zawór zwalnający
11. blok silownika
12. zbiornik oleju
13. zatyczka wlewu oleju
14. pompa olejowa
15. ramię silownika
16. gniazdo ramienia
17. stolik roboczy
18. nakładki robocze

RUS

1. основание пресса
2. рама пресса
3. подпорка
4. неподвижная балка
5. пружина
6. подвижная балка
7. гидравлический цилиндр
8. рычаг выпускного клапана
9. предохранительный клапан
10. выпускной клапан
11. шток гидроцилиндра
12. маслобак
13. крышка заливной горловины маслобака
14. масляный насос
15. рычаг гидроцилиндра
16. гнездо рычага
17. рабочий стол
18. рабочие накладки

LV

1. preses pamatne
2. preses rāmis
3. balsts
4. nekustamā sija
5. atspere
6. kustamā sija
7. hidraulisks servodzinējs
8. atbrīvošanas vārsta svira
9. drošības vārsts
10. atbrīvošanas vārsts
11. servodzinēja virzulis
12. eļļas tvertne
13. eļļas iepildes korķis
14. eļļas sūkņis
15. servodzinēja svira
16. sviras līgzda
17. darba galds
18. darba uzliktņi

H

1. a sajtó talapzata
2. a sajtó karja
3. támasz
4. fix gerenda
5. rugó
6. mozgó gerenda
7. hidraulikus munkahenger
8. a leeresztó szelep karja
9. biztonsági szelep
10. leeresztó szelep
11. a munkahenger dugattyúja
12. olajtartály
13. olajbeöntő nyílás dugója
14. olajszivattyú
15. a munkahenger karja
16. a kar fészke
17. munkaasztal
18. üzemi rátétek

GB

1. base of the press
2. frame of the press
3. support
4. fixed beam
5. springs
6. moving beam
7. hydraulic cylinder
8. lever of the release valve
9. safety valve
10. release valve
11. piston of the hydraulic cylinder
12. oil tank
13. oil tank plug
14. oil pump
15. arm of the hydraulic cylinder
16. arm socket
17. working table
18. working covers

UA

1. основа преса
2. рама преса
3. підпорка
4. нерухома балка
5. пружина
6. рухома балка
7. гідравлічний циліндр
8. важіль випускного клапана
9. запобіжний клапан
10. випускний клапан
11. шток гідроциліндра
12. маслобак
13. кришка заливної горловини маслобака
14. масляний насос
15. важіль гідроциліндра
16. гніздо важеля
17. робочий стіл
18. робочі накладки

CZ

1. podstavec lisu
2. rám lisu
3. podpěra
4. pevný nosník
5. pružina
6. pohyblivý nosník
7. hydraulický válec
8. páka uvolňovacího ventilu
9. pojistný ventil
10. uvolňovací ventil
11. píst hydraulického válce
12. olejová nádržka
13. uzávěr plničice otvoru oleja
14. olejové čerpadlo
15. páka olejového čerpadla
16. objímka k nasazení páky
17. lisovací stůl
18. podložky lisovacího stolu

RO

1. supapa preseii
2. ramă preseii
3. suport
4. bară fixă
5. arc
6. bară mobilă
7. servomotor hidraulic
8. leviera supapei de eliberare
9. supapă de siguranță
10. supapă de eliberare
11. piston servomotor
12. rezervor de ulei
13. capac orificii de turnare ulei
14. pompă ulei
15. braț servomotor
16. soclu braț
17. masă de lucru
18. adaosuri de lucru

D

1. Grundgestell der Presse
2. Rahmen der Presse
3. Auflage
4. Unbeweglicher Träger
5. Feder
6. Beweglicher Träger
7. Hydraulischer Servomotor
8. Hebel des Ablassventils
9. Sicherheitsventil
10. Ablassventil
11. Kolben des Servomotors
12. Ölbehälter
13. Stöpsel des Öleinlasses
14. Ölpumpe
15. Tragarm des Servomotors
16. Buchse des Tragarms
17. Arbeitstisch
18. Arbeitsauflagen

LT

1. preso pagrindas
2. preso rėmas
3. atramė
4. nejudamoji sija
5. spyruoklė
6. judamoji sija
7. hidraulinis servovariklis
8. atleidimo vožtuvo svertas
9. apsauginis vožtuvas
10. atleidimo vožtuvas
11. servovariklio stūmoklis
12. alyvos rezervuaras
13. alyvos įpylimo angos kamštis
14. alyvos surblys
15. servovariklio petys
16. peties lizdas
17. darbo stalas
18. darbiniai antdėklai

SK

1. podstavec lisu
2. rám lisu
3. podpera
4. pevný nosník
5. pružina
6. pohyblivý nosník
7. hydraulický valec
8. páka uvolňovacího ventilu
9. poistný ventil
10. uvolňovací ventil
11. píst hydraulického válca
12. olejová nádržka
13. uzáver plničacieho otvoru oleja
14. olejové čerpadlo
15. páka olejového čerpadla
16. objímka na nasadenie páky
17. lisovací stół
18. podložky lisovacieho stola

E

1. base de la prensa
2. marco de la prensa
3. soporte
4. viga fija
5. resorte
6. viga móvil
7. cilindro hidráulico
8. palanca de la válvula de liberación
9. válvula de seguridad
10. válvula de liberación
11. pistón del cilindro hidráulico
12. tanque de aceite
13. tapón del tanque de aceite
14. bomba de aceite
15. brazo del cilindro hidráulico
16. entrada del brazo
17. mesa de trabajo
18. cubrejuntas de trabajo



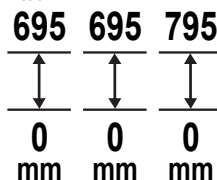
Przeczytać instrukcję
 Read the operating instruction
 Bedienungsanleitung durchgelesen
 Прочитать инструкцию
 Прочитати інструкцію
 Perskaityti instrukciją
 Jálása instrukciju
 Prečtet návod k použití
 Prečítať návod k obsluhu
 Olvasni utasítást
 Citești instrucțiunile
 Lea la instrucción



Używać gogli ochronnych
 Wear protective goggles
 Пользоваться защитными очками
 Користуйтесь захисними окулярами
 Vartok apsauginius akinilus
 Jālieto drošības brilles
 Používej ochranné brýle
 Používaj ochranné okuliare
 Használjon védőszemüveget!
 Intrebuințează ochelari de protejare
 Use protectores del oído

12 000 kg
20 000 kg
30 000 kg

Nacisk
 Pressure
 Druck
 Давление пресса
 Тиск преса
 Spaudimo galia
 Spiedne
 Lisovací síla
 Lisovacia síla
 Nyomóerő
 Presiune
 Presión



Zakres pracy
 Operating range
 Arbeitsbereich
 Рабочий диапазон
 Робочий діапазон
 Darbo diapazons
 Darba diapazons
 Pracovní zdvih
 Pracovný zdvih
 Működési tartomány
 Domeniu de lucru
 Rango de trabajo

DANE TECHNICZNE

Indeks	Nacisk [tyś. kg]	Zakres pracy [mm]	Waga [kg]	Szerokość robocza [mm]
YT-55580	12	0 - 695	45	400
YT-55581	20	0 - 695	72	490
YT-55582	30	0 - 795	110	520

OPIS PRODUKTU

Prasa hydrauliczna jest przeznaczona do prac gdzie wymagany jest znaczny nacisk, na przykład podczas prac montażowych, do gięcia lub prostowania. Prasa nie może być stosowana jako układ ściskający na stałe. Prawidłowa, niezawodna i bezpieczna praca przyrządu jest zależna od właściwej eksploatacji, dlatego:

Przed przystąpieniem do pracy z narzędziem należy przeczytać całą instrukcję i zachować ją.

Za wszelkie szkody i obrażenia powstałe w wyniku używania narzędzia niezgodnie z przeznaczeniem, nie przestrzegania przepisów bezpieczeństwa i zaleceń niniejszej instrukcji, dostawca nie ponosi odpowiedzialności. Używanie przyrządu niezgodnie z przeznaczeniem powoduje także utratę praw użytkownika do gwarancji i rękoma.

ZALECENIA BEZPIECZEŃSTWA

Prasa hydrauliczna jest urządzeniem pracującym pod dużym obciążeniem. Przy pracy należy przestrzegać podstawowych zasad bezpieczeństwa.

Przed rozpoczęciem pracy należy przeczytać instrukcję obsługi i zachować ją.

Nigdy nie przekraczać maksymalnego nacisku prasy.

Prasa jest przeznaczona jedynie do ściskania, zginania i prostowania wykorzystywanie jej w innych celach jest zabronione. zabronione jest wykorzystywanie prasy do ściskania sprężyn oraz innych elementów, które mogą zostać wyrzucone lub mogą się rozpaść w trakcie ściskania.

W przypadku pracy na dużych elementach znacznie wystających poza obrys stolika roboczego, należy wykorzystać dodatkowe elementy podtrzymujące, np. stojaki.

Nie należy zostawiać ściśniętego elementu bez opieki. Nie wolno w pobliżu pracy lub składowania prasy dopuszczać dzieci i osoby nieprzeszkolone w obsłudze urządzenia.

Nie należy nosić luźnej odzieży oraz biżuterii. Długie włosy należy upiąć.

Należy stosować środki ochrony osobistej.

Prasa musi być ustawiona na równym, płaskim, twardym i stabilnym podłożu.

Przed ściśnięciem elementów należy się upewnić, że nie spowoduje to przemieszczenia prasy lub nieoczekiwanego przemieszczenia ściskanych elementów.

Elementy należy umieszczać na środku stolika roboczego tak aby tłok prasy naciskał środkiem na ściskany element.

Ściśnięte elementy można usunąć ze stolika roboczego dopiero jak tłok siłownika hydraulicznego całkowicie się wycofa.

Przed rozpoczęciem pracy, należy się upewnić, że prasa nie jest w żaden sposób uszkodzona. Jeśli wymaga naprawy, należy zwrócić się w tym celu do uprawnionego zakładu naprawczego.

Absolutnie zabronione jest regulowanie zaworu bezpieczeństwa siłownika hydraulicznego.

Trzymać urządzenie z daleka od źródeł ciepła i ognia, ponieważ może to spowodować uszkodzenie urządzenia lub pogorszenie jego funkcjonowania.

Bądź przewidujący, nie pracuj gdy jesteś zmęczony bądź pod działaniem leków.

Nie należy modyfikować żadnych elementów prasy, które mogą mieć wpływ na zgodność prasy z normą wymienioną w deklaracji zgodności.

Należy naprawiać produkt tylko w uprawnionych do tego zakładach, używających tylko oryginalnych części zamiennych. Zapewni to właściwe bezpieczeństwo pracy

MONTAŻ I OBSŁUGA

Montaż produktu (I – XX)

Produkt jest dostarczany rozmontowany i należy go kompletnie i z uwagą zmontować przed pierwszym użyciem. Montaż należy przeprowadzić zgodnie z ilustracjami, upewniając się, że wszystkie połączenia śrubowe zostały mocno i pewnie dokręcone. Należy stan połączeń śrubowych sprawdzać przed każdym użyciem produktu.

Należy przestrzegać poniższych zaleceń dotyczących montażu:

- montując ramę, podpórki ramy do podstawy, najpierw należy zamontować ramę do podstawy, nie dokręcając jeszcze do końca

śrub, następnie zamontować podpórki, dopiero po tym dokręcić wszystkie połączenia śrubowe,

- zachować ostrożność przy montażu siłownika hydraulicznego, najpierw podczepić za pomocą sprężyn dolną belkę do górnej, a następnie wsunąć siłownik hydrauliczny pomiędzy belki.

- przy instalacji stolika roboczego upewnić się, że przetyczki przeszły przez wszystkie otwory i nie wysuną się samoistnie podczas pracy.

Przed pierwszym użyciem przetestować prasę. Zamknąć zawór zwalniający, przekręcając go zgodnie z kierunkiem ruchu wskazówek zegara. Następnie za pomocą ramienia siłownika opuścić belkę ruchomą do końca zakresu i podnieść, powoli przekręcając zawór w kierunku przeciwnym do kierunku ruchu wskazówek zegara. Sprężyny powrotne uniosą belkę. Cykl opuszczania i podnoszenia wykonać kilkakrotnie, obserwując przy tym czy wszystkie części pracują poprawnie. Zapewni to także właściwe rozprowadzenie oleju hydraulicznego.

Uwaga! Wymagane jest okresowe (przed każdym użyciem) dokręcanie wszystkich połączeń śrubowych. Zwiększy to bezpieczeństwo użytkownika i przedłuży żywotność urządzenia.

Przechowywanie

Prasę należy przechowywać z maksymalnie uniesioną belką ruchomą. Tak aby tłok siłownika hydraulicznego był w całości schowany, a sprężyny jak najmniej rozciągnięte.

Praca prasą

Przed rozpoczęciem pracy należy się upewnić, że operator będzie miał ścisane elementy w zasięgu wzroku, przez cały czas pracy.

Ustawić stolik roboczy na wysokości zapewniającej swobodne operowanie ściskanymi elementami. W razie potrzeby użyć dołączonych nakładek stolika roboczego. Umieścić ścisane elementy na stoliku. Zamknąć zawór zwalniający (XXI) i wsunąć ramię w gniazdo siłownika. Poruszając ramieniem w kierunku góra – dół (XXII) obniżyć trzpień dociskowy w pobliże ścisanych elementów. Sprawdzić ustawienie elementów względem trzpienia dociskowego i kontynuować obniżanie, aż do rozpoczęcia ściskania. Nie przeciążać ścisanych elementów.

Po zakończonym ścisaniu, wysunąć ramię siłownika z gniazda i powoli obracając zawór zwalniający pozwolić sprężynom podnieść trzpień dociskowy.

Nie należy odkręcać zaworu zwalniającego bardziej niż jest to wymagane do powolnego podniesienia belki ruchomej i trzpienia dociskowego.

Zbytne odkręcenie zaworu może spowodować jego wykręcenie z obudowy.

Zabezpieczyć ściśnięte elementy, żeby nie przemieściły się w niekontrolowany sposób po zwolnieniu nacisku trzpienia.

Usunąć elementy ze stolika dopiero jak trzpień dociskowy wycofa się całkowicie w położenie górne.

Konserwacja

Jeśli urządzenie nie jest używane tłok siłownika powinien być schowany, a gniazdo ramienia siłownika powinno być w pozycji dolnej. Prasę Urządzenie należy utrzymywać w czystości, należy smarować zewnętrzne części ruchome.

Odpowietrzanie układu hydraulicznego

Wymagane jest, aby poniższe czynności wykonać w specjalistycznym zakładzie serwisowym.

Od czasu do czasu w układzie hydraulicznym siłownika zbierają się pęcherzyki powietrza. Może to zmniejszyć skuteczność działania prasy. Jeśli taka sytuacja ma miejsce, należy odpowietrzyć układ hydrauliczny siłownika.

Zdemontować siłownik z prasy, a następnie postawić tak, aby tłok znajdował się w pozycji pionowej. Otworzyć zawór zwalniający, zdjąć zatyczkę wlewu oleju. Następnie poruszać gwałtownie, kilkakrotnie pompą siłownika, aby wypchnąć powietrze na zewnątrz.

Zamknąć zawór zwalniający, założyć zatyczkę wlewu oleju. Zamontować siłownik do prasy. Sprawdzić pracę urządzenia, jeśli zajdzie potrzeba powtórzyć operację odpowietrzania.

Uzupełnianie oleju, smarowanie

Wymagane jest, aby poniższe czynności wykonać w specjalistycznym zakładzie serwisowym.

Zdemontować siłownik z prasy i ustawić tak, aby tłok siłownika znalazł się w pozycji pionowej. Opuścić pompę i tłok w dolne krańcowe położenie. Zdjąć zatyczkę wlewu oleju.

Napełniać tylko olejem hydraulicznym o klasie lepkości SAE 10. Zabronione jest stosowanie innych płynów w tym celu. Napełniać do dolnej krawędzi wlewu oleju.

Odpowietrzyć siłownik w sposób opisany w punkcie „Odpowietrzanie układu hydraulicznego”.

Zamontować zatyczkę wlewu oleju. Sprawdzić działanie siłownika.

W regularnych odstępach czasu (nie rzadziej niż każde 10 godzin pracy) smarować połączenia przegubowe oraz inne części ruchome urządzenia.

Usuwanie usterek

Ruchoma belka unosi się podczas pracy	Ruchoma belka nie obniża się	Ruchoma belka nie obniża się pełną wysokość	Pompa siłownika sprężynuje przy podnoszeniu	Tłok siłownika nie chowa się całkowicie	Olej wycieka spod zatycki	
	X	X	X			W siłowniku może brakować oleju. Uzupelnij braki oleju.
	X	X	X	X		Zapowietrzony układ hydrauliczny. Odpowietrzyc układ hydrauliczny
					X	W siłowniku może być za dużo oleju. Usunąć nadmiar oleju
X	X					Możliwość nie domykania się zaworów. Kilukrotnie bez obciążenia podnieść, a następnie opuścić ramię siłownika.
				X		Brak smarowania części ruchomych. Odkształcone elementy napędu ramienia.
X	X					Niedomknięty zawór zwalnający. Zamknąć zawór zwalnający.

TECHNICAL DATA

Index	Pressure [tons]	Operating range [mm]	Weight [kg]	Operating width [mm]
YT-55580	12	0 - 695	45	400
YT-55581	20	0 - 695	72	490
YT-55582	30	0 - 795	110	520

DESCRIPTION OF THE PRODUCT

The hydraulic press has been designed to be used for tasks which require significant pressure, e.g. during assembly tasks, for bending and straightening. The press must not be used as a permanent pressure system. A correct, reliable and safe functioning of the device depends on its adequate operation, so:

Before you commence work with the tool, read the operating manual thoroughly and keep it for future reference.

The supplier shall not be held responsible for any damage and injuries caused due to using the tool for purposes it has not been designed for, failure to observe safety recommendations and the recommendations indicated within this manual. Using the device for tasks which do not comply with the purpose it has been designed for shall also cancel the guarantee rights the user is entitled to.

SAFETY RECOMMENDATIONS

The hydraulic press is a device working under significant loads. During work it is required to observe basic safety principles.

Before you start work, read the operating manual and keep it for future reference.

Do not ever exceed the maximum pressure of the press.

The device has been designed exclusively for the purpose of squeezing, bending and straightening. Using the press for any other purpose is prohibited. It is prohibited to use the press to squeeze springs and other elements, which might be ejected or might fall apart during squeezing.

In case of work on big elements, which protrude significantly beyond the outline of the working table, it is necessary to use additional support elements, e.g. racks.

Do not leave a squeezed element unattended. Do not permit children and those who have not been trained in operation of the device to approach the press during operation or storage.

Do not wear loose clothes and jewellery. Gather long hair.

Use personal protection means.

The press must be placed on an even, flat, hard and stable surface.

Before squeezing elements, make sure this will not cause any displacement of the press or unexpected displacement of the elements being squeezed.

Elements should be placed in the middle of the working table, so that the piston of the press presses in the middle section against the element being squeezed.

Squeezed elements may be removed from the working table only when the piston of the hydraulic cylinder has been completely retracted.

Before work may commence, make sure the press is not damaged in any way. If the device requires repair, have it repaired by an authorised workshop.

It is absolutely prohibited to adjust the safety valve of the hydraulic cylinder.

Keep the device far from sources of heat and flames, since they might damage the device or impair its functioning.

Be prudent and do not work when you are tired or under influence of medicines.

Do not modify any elements of the press, which may have impact on the compliance of the press with the standard indicated in the declaration of compliance.

Have the device repaired exclusively in authorised service points, using solely original spare parts, so as to ensure the required level of safety during work.

ASSEMBLY AND OPERATION OF THE PRESS

Assembly of the product (I – XX)

The product is delivered dismantled and it is necessary to assemble it completely and carefully before the first use. The assembly must be carried out in accordance with the pictures, making sure all the bolt connections are fastened tightly and securely. Check the conditions of the bolt connections before each use of the crane.

Observe the following assembly instructions:

- installing the frame, and the supports of the frame to the basis, it is required to install the frame to the basis first, not tightening the bolts completely, and then to install the supports, and only then tighten all the bolt connections,
- be careful during assembly of the hydraulic cylinder; first connect the lower beam to the upper one, using the springs, and then insert the hydraulic cylinder between the beams.
- during installation of the working table, make sure the pins have passed through all the holes and they will not fall out during work.

Before the first use, test the press. Close the release valve, turning it clockwise. Then using the arm of the hydraulic cylinder lower the mobile beam to the end of the range and lift it, slowly turning the valve anticlockwise. The return springs will lift the beam. The cycle of lifting and lowering must be repeated several times, observing whether all the elements are functioning correctly. This will also guarantee a proper distribution of the hydraulic oil.

Attention! It is required to periodically check all the screwed connections, and tighten them if necessary. This will increase safety of operation and prolong the life of the device.

Storage

The press must be stored with the mobile beam maximally lifted, so that the piston of the hydraulic cylinder is completely retracted and the springs stretched as little as possible.

Operation with the press

Before work may commence, make sure all the time the operator of the press will have the squeezed elements within sight. Place the working table at a height which permits to freely handle the squeezed elements. If necessary, use the supplied covers of the working table. Place the squeezed elements on the table. Close the release valve (XXI) and insert the arm into the socket of the hydraulic cylinder. Moving the arm upwards and downwards (XXII) lower the pressure pin towards the squeezed elements. Check the position of the elements in relations to the pressure pin and continue lowering the pin until squeezing has started. Do not overload the squeezed elements.

Once squeezing has been concluded, remove the arm of the hydraulic cylinder from the socket and slowly turning the release valve, let the springs lift the pressure pin.

Do not open the release valve more than this is required to slowly lift the mobile beam and the pressure pin.

Excessive opening of the valve may cause its falling out of the casing.

Secure the squeezed elements, so that they do not move in an unexpected manner, once the pressure of the pin has been released.

Remove the elements from the table only once the pressure pin has been completely retracted to the upper position.

Maintenance

If the device is not used, the piston of the hydraulic cylinder should be retracted, and the socket of the arm of the hydraulic cylinder must be in the lower position. The press must be kept clean, and the external moving elements of the crane must be lubricated.

Purging the hydraulic system

It is required to have the following maintenance action realised in a specialised service point.

From time to time bubbles of air accumulate in the hydraulic system of the hydraulic cylinder, which may reduce the efficiency of operation of the crane. If this is the case, purge the hydraulic system of the hydraulic cylinder.

Dismantle the hydraulic cylinder from the crane, and then place it in such a manner that the piston is in vertical position. Open the release valve and remove the plug of the oil tank. Then move strongly several Times the pump of the hydraulic cylinder, so as to push the air outside.

Close the release valve and replace the oil tank plug. Install the hydraulic cylinder on the crane. Check the operation of the crane, and if necessary repeat the purging operation.

Filling the oil tank and lubrication

It is required to have the following maintenance action realised in a specialised service point.

Dismantle the hydraulic cylinder from the crane, and then place it in such a manner that the piston is in vertical position.

Lower the pump and piston to the extreme lower position. Remove the plug of the oil tank.

Use only SAE 10 hydraulic oil. It is prohibited to use other liquids for this purpose. Fill the tank to the lower edge of the oil inlet.

Purge the hydraulic cylinder in accordance with the point „*Purging the hydraulic system*”.

Replace the oil tank plug and check the operation of thee hydraulic cylinder.

In regular intervals (at least every ten working hours) lubricate the articulated connections and other moving elements of the device.

Solution of problems

The lower beam lifts during work	The lower beam cannot be lowered	The lower beam cannot be lowered fully	The pump of the hydraulic cylinder springs during lifting	The piston of the hydraulic cylinder does not fully open	Oil leakage from under the plug	
	X	X	X			There may be insufficient quantity of oil in the hydraulic cylinder. Fill the oil tank.
	X	X	X	X		Air in the hydraulic system. Purge the hydraulic system.
					X	There may be excessive quantity of oil in the press. Remove the excess of oil
X	X					The valves may not close completely. Lift the arm of the device a couple of times without any load and then lower it.
				X		Moving elements are not lubricated. Distorted elements of the transmission system of the arm.
X	X					The release valve is not completely closed. Close the release valve.

TECHNISCHE DATEN

Index	Druck [Taus. kg]	Arbeitsbereich [mm]	Gewicht [kg]	Betriebsbereich [mm]
YT-55580	12	0 - 695	45	400
YT-55581	20	0 - 695	72	490
YT-55582	30	0 - 795	110	520

BESCHREIBUNG DES PRODUKTES

Die Hydraulikpresse ist für solche Arbeiten bestimmt, wo ein bedeutender Druck erforderlich ist, zum Beispiel während Montagearbeiten, dem Biegen oder Richten. Die Presse darf nicht als ein Dauerdrucksystem verwendet werden. Der richtige, zuverlässige und sichere Funktionsbetrieb des Werkzeuges ist von der korrekten Nutzung abhängig, deshalb:

Vor Beginn der Arbeiten mit diesem Werkzeug muss man die gesamte Anleitung durchlesen und sie einhalten.

Für sämtliche Schäden und Verletzungen, die im Ergebnis einer nicht dem Bestimmungszweck des Produktes entsprechenden Anwendung, der Nichteinhaltung von Sicherheitsvorschriften und Empfehlungen der vorliegenden Anleitung entstanden, übernimmt der Lieferant keine Verantwortung. Ein nicht dem Verwendungszweck entsprechender Einsatz des Produktes bewirkt auch den Verlust des Rechtsanspruchs des Nutzers auf Garantie und Gewähr.

SICHERHEITSHINWEISE

Die Hydraulikpresse ist eine Anlage, die unter großer Belastung arbeitet. Während des Betriebes sind die grundlegenden Sicherheitsvorschriften zu beachten.

Vor Beginn der Arbeiten muss man die Bedienanleitung durchlesen und sie einhalten.

Überschreiten Sie niemals den angegebenen maximalen Pressdruck.

Die Presse ist nur zum Pressen, Biegen und Richten bestimmt; ihre Nutzung für andere Zwecke ist verboten, d.h. die Anwendung der Presse zum Zusammendrücken von Federn sowie anderen Elementen, die während des Drückens ausgeworfen oder auseinander fallen können, ist ebenso verboten.

Beim Arbeiten mit großen Elementen, die deutlich über den Arbeitstisch hinausragen, muss man zusätzliche Stützelemente, z.B. Ständer, benutzen.

Das zusammengedrückte Element darf nicht ohne Aufsicht gelassen werden. Kinder und in der Bedienung des Gerätes ungeschulte Personen dürfen nicht in die Nähe des Funktionsbetriebes sowie der Lagerung der Presse gelassen werden.

Keine lose Kleidung und Schmuck tragen. Lange Haare sind zusammenzubinden.

Ebenso sind auch persönliche Schutzmittel anzuwenden.

Die Presse muss auf ebenen, flachen, verfestigtem und stabilen Untergrund gestellt werden.

Vor dem Zusammendrücken der Elemente muss man sich davon überzeugen, ob dadurch kein unerwartetes Fortbewegen der Presse bzw. der gepressten Elemente hervorgerufen wird.

Die Elemente sind so in der Mitte des Arbeitstisches anzuordnen, damit der Kolben der Presse mittig auf das zu pressende Element drückt.

Die gepressten Elemente dürfen erst vom Arbeitstisch entfernt werden, wenn der Kolben des hydraulischen Servomotors sich völlig zurückgezogen hat.

Vor Beginn des Funktionsbetriebes, muss man sich ebenso vergewissern, dass die Presse in keinsten Weise beschädigt ist. Wenn eine Reparatur erforderlich ist, dann muss man sich zu diesem Zweck an einen dazu berechtigten Reparaturbetrieb wenden.

Es ist absolut verboten, eine Regelung des Sicherheitsventils am hydraulischen Servomotor vorzunehmen.

Die Anlage ist von Wärme- und Feuerquellen fernzuhalten, weil dadurch die Anlage beschädigt oder in ihrer Funktion verschlechtert werden könnte.

Seien Sie vorausschauend und arbeiten Sie nicht, wenn Sie müde oder unter dem Einfluss von Medikamenten sind.

Es dürfen keine Elemente der Anlage modifiziert werden, die einen Einfluss auf die Übereinstimmung der Anlage mit der in der Konformitätserklärung aufgeführten Norm haben können.

Das Produkt darf nur in den dafür berechtigten Betrieben repariert und nur Originalersatzteile verwendet werden, denn allein dadurch wird eine angemessene Betriebssicherheit gewährleistet.

MONTAGE UND BEDIENUNG

Montage des Produktes (I - XX)

Das Produkt wird im zerlegten Zustand angeliefert und muss vor dem ersten Gebrauch mit großer Aufmerksamkeit komplett montiert werden. Die Montage ist entsprechend den Illustrationen durchzuführen, und man muss sich dabei überzeugen, dass alle

Schraubverbindungen fest und sicher angeschraubt wurden. Vor jedem Einsatz des Produktes muss der Zustand der Schraubverbindungen überprüft werden.

Die nachfolgenden Hinweise zur Montage sind zu beachten:

- bei der Montage des Rahmens sind die Auflagen des Rahmens an das Grundgestell zu montieren, wobei aber zuerst der Rahmen an das Grundgestell befestigt und die Schrauben noch nicht bis zum Ende angeschraubt werden; danach sind die Auflagen zu montieren und erst dann werden alle Schraubverbindungen fest angeschraubt,
- bei der Montage des hydraulischen Servomotors muss man sehr vorsichtig sein; zuerst muss man mit Hilfe von Federn den unteren Träger an den oberen anhängen und danach den hydraulischen Servomotor zwischen die Träger einschieben.
- bei der Installation des Arbeitstisches muss man sich davon überzeugen, dass sich die Stifte in allen entsprechenden Öffnungen befinden und sich während des Funktionsbetriebes nicht herauschieben können.

Vor dem ersten Einsatz muss die Presse durchgetestet werden. Das Ablassventil schließen und es im Uhrzeigersinn verdrehen. Danach ist mit Hilfe des Trägers vom Servomotor der bewegliche Träger bis zum Ende des Bereiches herunterzulassen und anzuheben, in dem man das Ventil langsam entgegengesetzt zum Uhrzeigersinn verdreht. Die Rückholfedern werden den Träger tragen können. Der Zyklus des Absenkens und Anhebens ist mehrfach durchzuführen und dabei zu beobachten, ob alle Teile korrekt arbeiten. Dadurch wird auch die richtige Verteilung des Hydrauliköles gesichert.

Hinweis! In bestimmten Zeitabständen (vor jedem Gebrauch) ist es außerdem notwendig, dass alle Schraubverbindungen nachgezogen werden. Dies erhöht die Nutzungssicherheit und verlängert die Haltbarkeit der Anlage.

Lagerung

Die Presse ist mit einem maximal angehobenen beweglichen Träger zu lagern, und zwar so, dass der Kolben des hydraulischen Servomotors vollständig verdeckt und die Federn so wenig wie möglich auseinandergezogen sind.

Funktionsbetrieb der Presse

Vor Betriebsbeginn muss man sich davon überzeugen, dass der Bediener die zu pressenden Elemente während des gesamten Funktionsbetriebes im Blick hat.

Der Arbeitstisch ist auf solch eine Höhe einzustellen, die eine freie Handhabung der zu pressenden Elemente gewährleistet. Im Bedarfsfall sind die beigelegten Auflagen für den Arbeitstisch zu verwenden. Die zu pressenden Elemente auf dem Tisch anordnen, das Ablassventil (XXI) schließen und den Tragarm in die Buchse des Servomotors schieben. Bewegt man den Tragarm in die Richtung oben – unten (XXII), wird der Druckbolzen in die Nähe der zu pressenden Elemente abgesenkt. Dann prüft man die Stellung der zu pressenden Elemente in Bezug auf den Druckbolzen und fährt mit dem Absenken fort, und zwar bis zum Beginn des Pressvorgangs. Die zu pressenden Elemente dürfen nicht überlastet werden.

Nach dem beendeten Pressvorgang ist der Tragarm des Servomotors aus der Buchse zu schieben und langsam das Ablassventil zu drehen, wobei durch die Federn der Druckbolzen wieder gehoben wird.

Das Ablassventil darf man nicht mehr abdrehen als es zum langsamen Anheben des beweglichen Trägers und des Druckbolzens erforderlich ist.

Ein zu starkes Abdrehen des Ventils kann dazu führen, dass es aus dem Gehäuse herausgedreht wird.

Die gepressten Elemente sind zu sichern, damit sie sich nach der Freigabe des Pressdruckes durch den Bolzen nicht fortbewegen. Die Elemente sind erst dann vom Arbeitstisch zu entfernen, wenn der Druckbolzen sich vollständig in die obere Lage zurück bewegt hat.

Wartung

Wenn die Pressenanlage nicht verwendet wird, muss der Kolben des Servomotors gut verdeckt aufbewahrt werden sowie die Buchse für den Arm des Servomotors in der unteren Position sein.

Die Anlage der Presse ist stets sauber zu halten und die äußeren beweglichen Teile sind einzuschmieren.

Entlüften des Hydrauliksystems

Es ist erforderlich, dass die nachfolgenden Tätigkeiten in einer speziellen Servicewerkstatt ausgeführt werden.

Von Zeit zu Zeit sammeln sich Luftbläschen im Hydrauliksystem. Dies kann zu einer Verringerung der Funktionswirksamkeit führen. Wenn eine solche Situation stattfindet, muss das Hydrauliksystem des Servomotors entlüftet werden.

Dabei ist der Servomotor von der Presse abzubauen und danach so aufzustellen, dass sich der Kolben in der vertikalen Position befindet. Das Ablassventil öffnen, den Stöpsel vom Öleinlass abnehmen und die Pumpe des Servomotors mehrfach kräftig bewegen, um die Luft nach außen zu stoßen.

Das Ablassventil schließen, den Stöpsel vom Öleinlass wieder anlegen und den Servomotor an die Presse montieren. Jetzt prüft man kurz den Funktionsbetrieb der Presse; falls notwendig, ist der Entlüftungsvorgang zu wiederholen.

Auffüllen des Öles, Schmierung

Es ist erforderlich, dass die nachfolgenden Tätigkeiten in einer speziellen Servicewerkstatt ausgeführt werden.

D

Dabei ist der Servomotor von der Presse abzubauen und danach so aufzustellen, dass sich der Kolben des Servomotors in der vertikalen Position befindet. Die Pumpe absenken und den Kolben in die untere Grenzlage bringen. Den Stöpsel vom Öleinlass abnehmen.

Es ist nur das Hydrauliköl der Viskositätsklasse SAE 10 aufzufüllen. Die Verwendung anderer Flüssigkeiten für diesen Zweck ist verboten. Aufgefüllt wird bis zum unteren Rand des Öleinlasses.

Der Servomotor ist wie im Punkt „*Entlüften des Hydrauliksystems*“ zu entlüften.

Den Stöpsel vom Öleinlass wieder montieren und die Funktion des Servomotors überprüfen.

In regelmäßigen Zeitabständen (nicht seltener als nach jeweils 10 Betriebsstunden) muss man die Gelenkverbindungen sowie die anderen beweglichen Teile der Anlage schmieren.

Mängelbeseitigung

Unterer Träger hebt sich während des Betriebes	Unterer Träger senkt sich nicht	Unterer Träger senkt sich nicht auf die volle Höhe	Pumpe des Servomotors federt beim Anheben	Der Kolben des Servomotors zieht sich nicht ganz zurück	Das Öl leckt unter dem Stöpsel	
	X	X	X			Im Servomotor kann Öl fehlen. Das fehlende Öl ist aufzufüllen..
	X	X	X	X		Schlechte Luft im Hydrauliksystem. Das Hydrauliksystem entlüften.
					X	Im Servomotor kann zu viel Öl sein. Den Ölüberschuss beseitigen.
X	X					Ventile schließen nicht richtig. Mehrfach ohne Last anheben und danach den Arm des Servomotors absenken.
				X		Schmierung der beweglichen Teile fehlt. Verformte Antriebselemente des Tragarmes.
X	X					Nichtgeschlossenes Ablassventil. Ablassventil schließen.

ТЕХНИЧЕСКИЕ ПАРАМЕТРЫ

Индекс	Давление пресса [тыс. кг]	Рабочий диапазон [мм]	Вес [кг]	Рабочая ширина [мм]
УТ-55580	12	0 - 695	45	400
УТ-55581	20	0 - 695	72	490
УТ-55582	30	0 - 795	110	520

ОПИСАНИЕ УСТРОЙСТВА

Гидравлический пресс предназначен для работы там, где требуется значительное давление, например, в процессе монтажных работ, для изгиба или выпрямления определенных элементов. Пресс не может быть использован в качестве элемента, осуществляющего постоянное сжатие. Правильная, надежная и безопасная работа устройства зависит от соответствующей его эксплуатации, а для этого

Перед началом эксплуатации устройства необходимо полностью прочитать инструкцию и сохранить ее.

За все ущербы и травмы, возникшие в результате использования инструмента не по назначению, с нарушением правил безопасности и указаний настоящей инструкции, поставщик ответственности не несет. Использование устройства не по назначению является причиной аннулирования гарантии.

РЕКОМЕНДАЦИИ ПО БЕЗОПАСНОСТИ

Гидравлический пресс является устройством, работающим под большими нагрузками. Во время работы необходимо соблюдать основные принципы безопасности.

Перед началом работы требуется прочитать инструкцию по эксплуатации и сохранить ее.

Категорически запрещается превышать максимальное давление пресса.

Пресс предназначен только для сжатия, сгибания и выпрямления. Использовать его для других целей запрещается. Запрещается использовать пресс для сжатия пружин и других элементов, которые могут быть выброшены или могут распасться в процессе сжатия.

При работе с крупногабаритными элементами, значительно выступающими за пределы рабочего стола, необходимо использовать дополнительные опорные элементы, напр., стойки.

Не оставлять сжатый элемент без присмотра. Не допускать детей и необученный персонал к месту работы или хранения пресса.

Не надевать свободную одежду и украшения. Длинные волосы требуется подколоть.

Необходимо использовать средства индивидуальной защиты.

Пресс должен быть установлен на ровной, плоской, твердой и устойчивой поверхности.

Перед сжатием элементов необходимо убедиться, что данный процесс не вызовет перемещение пресса или неожиданного перемещения сжимаемых элементов.

Элемент должен быть помещен в середине рабочего стола так, чтобы поршень пресса своим центром нажимал на сжимаемый элемент.

Сжимаемые элементы могут быть удалены из рабочего стола только после того, как шток гидроцилиндра полностью поднимется.

Перед началом работы с прессом требуется убедиться в отсутствии каких-либо повреждений пресса. При необходимости ремонта следует обратиться в авторизованный сервисный центр.

Категорически запрещается регулировать предохранительный клапан гидравлического цилиндра.

Устройство следует хранить и использовать вдали от источников тепла и огня, поскольку это может привести к повреждению устройства или ухудшению его функциональности.

Необходимо соблюдать предусмотрительность, не работать в уставшем состоянии или под воздействием лекарств.

Не модифицировать каких-либо элементов пресса, которые могут повлиять на соответствие пресса со стандартом, указанным в декларации соответствия.

Ремонтировать устройство можно исключительно в авторизованных мастерских и использовать только оригинальные запасные части. Это обеспечит безопасность работы.

МОНТАЖ И ТЕХОБСЛУЖИВАНИЕ

Монтаж устройства (I - XX)

Продукт поставляется в разобранном виде и его необходимо внимательно полностью смонтировать перед первым использованием. Монтаж необходимо выполнять в соответствии с иллюстрациями, убедившись, что все болтовые соеди-

нения надежно и крепко затянуты. Состояние резьбовых соединений следует проверять перед каждым использованием устройства.

Необходимо соблюдать следующую последовательность монтажа:

- при монтаже рамы, подпорки рамы к основанию сначала необходимо смонтировать раму к основанию, не затягивая полностью болтов, а затем установить подпорки, и только после этого затянуть все болтовые соединения,
- соблюдать осторожность при монтаже гидравлического цилиндра, сначала прицепить с помощью пружин нижнюю балку к верхней, а затем вставить гидроцилиндр между балками.
- при монтаже рабочего стола следует убедиться, что штифты прошли через все отверстия и не выпадут непреднамеренно во время работы.

Перед первым использованием пресс необходимо протестировать. Закрыть выпускной клапан, повернув его в направлении по часовой стрелке. Затем, с помощью рычага гидроцилиндра опустить подвижную балку в нижнее положение и поднять ее, медленно поворачивая клапан в направлении против часовой стрелки. Возвратные пружины поднимут балку. Несколько раз выполнить цикл опускания и подъема, наблюдая при этом, все ли элементы работают правильно. Это также позволит обеспечить соответствующее распределение гидравлического масла.

Внимание! Необходимо периодически (перед каждым использованием) затягивать все резьбовые соединения. Это увеличит безопасность эксплуатации и продлит срок службы устройства.

Хранение

Пресс должен храниться в положении с максимально поднятой подвижной балкой. Таким образом, чтобы шток гидроцилиндра был полностью скрыт, а пружины минимально растянуты.

Работа пресса

Перед началом работы необходимо убедиться, что сжимаемые элементы постоянно будут находиться в поле зрения оператора.

Установить рабочий стол на высоте, обеспечивающей свободное манипулирование сжимаемыми элементами. При необходимости использовать прилагаемые накладки для рабочего стола. Поместить сжимаемые элементы на столе. Закрыть выпускной клапан (XXI) и вставить рычаг в гнездо гидроцилиндра. Перемещая рычагом вверх - вниз (XXII) опустить прижимной стержень непосредственно к сжимаемым элементам. Проверить положение сжимаемых элементов относительно прижимного стержня и продолжать его снижение до начала сжатия. Не перегружать сжимаемые элементы.

После завершения сжатия вынуть рычаг гидроцилиндра из гнезда и медленно поворачивать выпускной клапан, чтобы возвратные пружины подняли прижимной стержень.

Не следует вращать выпускной клапан быстрее, чем это требуется для медленного подъема подвижной балки и прижимного стержня.

При чрезмерном отвинчивании клапан может выпасть из корпуса.

Зафиксировать сжимаемые элементы, чтобы они бесконтрольно не переместились после устранения давления стержня.

Убрать элементы из стола после того, как прижимной стержень вернется в верхнее положение.

Техническое обслуживание

Если устройство не используется, шток гидроцилиндра должен быть скрыт, а гнездо рычага гидроцилиндра должно находиться в нижнем положении. Пресс необходимо содержать в чистоте, также смазывать внешние движущиеся части.

Прокачка гидравлической системы

Нижеописанные процедуры требуется выполнять в специализированном сервисном центре.

Периодически в системе гидроцилиндра собираются пузырьки воздуха. Это может привести к снижению эффективности пресса. В этом случае необходимо прокачать гидроцилиндр.

Демонтировать гидроцилиндр и разместить его так, чтобы шток находился в вертикальном положении. Открыть выпускной клапан, снять крышку заливной горловины. Затем выполнить несколько резких движений насосом гидроцилиндра, чтобы вытолкнуть воздух из системы.

Закрыть выпускной клапан, установить крышку заливной горловины. Установить гидроцилиндр на пресс. Проверить работу устройства. При необходимости повторить процедуру прокачки.

Добавления масла, смазывание

Нижеописанные процедуры требуется выполнять в специализированном сервисном центре.

Демонтировать гидроцилиндр и разместить его так, чтобы шток находился в вертикальном положении. Опустить насос и шток в нижнее крайнее положение. Снять крышку заливной горловины.

Заливать только гидравлическое масло класса вязкости SAE 10. Запрещается использовать другие жидкости для этой цели. Заполнить до нижней кромки заливной горловины.

Прокачать гидроцилиндр, как описано в разделе "Прокачка гидравлической системы".

Установить крышку заливной горловины. Проверить работу гидроцилиндра.

Через регулярные промежутки времени (не реже, чем через каждые 10 часов работы) смазывать шарнирные соединения и другие движущиеся части устройства.

Устранение неисправностей

Нижняя балка поднимается во время работы	Нижняя балка не опускается	Нижняя балка не опускается полностью	Насос гидроцилиндра пружинит при подъеме	Шток гидроцилиндра скрывается не полностью	Из-под крышки вытекает масло	
	X	X	X			Возможно, в гидроцилиндре недостаточно масла. Восполнить недостаток масла.
	X	X	X	X		Воздух в гидравлической системе. Прокачать гидравлическую систему.
					X	Возможно, в гидроцилиндре слишком много масла. Удалить излишки масла.
X	X					Возможно, клапаны закрываются не полностью. Несколько раз без нагрузки поднять, а затем опустить рычаг гидроцилиндра.
				X		Не смазаны движущиеся части. Деформированы элементы привода.
X	X					Не полностью закрыт выпускной клапан. Закрывать выпускной клапан.

ТЕХНІЧНІ ХАРАКТЕРИСТИКИ

Індекс	Тиск преса [тис. кг]	Робочий діапазон [мм]	Вага [кг]	Робоча ширина [мм]
УТ-55580	12	0 - 695	45	400
УТ-55581	20	0 - 695	72	490
УТ-55582	30	0 - 795	110	520

ОПИС ПРИСТРОЮ

Гідравлічний прес призначений для роботи там, де потрібен значний тиск, наприклад, в процесі монтажних робіт, для згинання або випрямлення певних елементів. Прес не може використовуватися як пристрій, що здійснює постійне стискання. Правильна, надійна і безпечна робота пристрою залежить від відповідної експлуатації, а для цього:

Перед початком експлуатації даного інструмента необхідно повністю прочитати інструкцію і зберегти її.

За всі збитки та травми, що виникли в результаті використання інструмента не за призначенням, з порушенням правил безпеки і вказівок даної інструкції, постачальник відповідальності не несе. Використання пристрою не за призначенням є причиною анулювання гарантії.

РЕКОМЕНДАЦІЇ З БЕЗПЕКИ

Гідравлічний прес є пристроєм, що працює під великими навантаженнями. Під час роботи необхідно дотримуватися основних принципів безпеки.

Перед початком роботи необхідно прочитати інструкцію з експлуатації та зберегти її.

Категорично заборонено перевищувати максимальний тиск преса.

Прес призначений тільки для стискання, згинання та випрямлення. Використовувати його для інших цілей заборонено. Також заборонено використовувати прес для стискання пружин та інших елементів, які можуть вискочити або розпатися в процесі стискання.

При роботі з великогабаритними елементами, що значно виступають за межі робочого стола, необхідно використовувати додаткові опорні елементи, напр., стійки.

Не залишати стиснений елемент без нагляду. Не допускати дітей та ненавчений персонал до місця роботи або зберігання преса.

Не надягати вільний одяг і прикраси. Довге волосся потрібно підколоти.

Необхідно використовувати засоби індивідуального захисту.

Прес потрібно встановити на рівній, плоскій, твердій і стійкій поверхні.

Перед стисканням елементів необхідно переконаватися, що даний процес не викличе переміщення преса або раптового переміщення елементів, що стискаються.

Елемент встановити в середині робочого стола так, щоб поршень преса своїм центром натискав на елемент, що стискається.

Елементи, що стискаються, можна забирати з робочого стола тільки після того, як шток гідроциліндра повністю підніметься.

Перед початком роботи з пресом потрібно переконатися у відсутності будь-яких ушкоджень преса. За необхідності ремонту слід звертатися до авторизованого сервісного центру.

Категорично забороняється регулювати запобіжний клапан гідравлічного циліндра.

Пристрій слід зберігати і використовувати здала від джерел тепла і вогню, оскільки це може призвести до його пошкодження або втрати ним функціональності.

Під час роботи потрібно бути передбачливим, не працювати втомленим або під впливом ліків.

Не модифікувати жодних елементів пристрою, які можуть порушити відповідність преса зі стандартом, зазначеним у декларації відповідності.

Ремонтувати пристрій можна виключно в авторизованих майстернях і використовувати тільки оригінальні запасні частини. Це забезпечить безпеку роботи.

МОНТАЖ І ТЕХОБСЛУГОВУВАННЯ

Монтаж пристрою (I - XX)

Продукт поставляється в розібраному вигляді, і його необхідно уважно й повністю змонтувати перед першим використанням. Монтаж потрібно виконувати відповідно до ілюстрацій, переконавшись, що всі болтові з'єднання надійно і міцно затягнуті. Стан різьбових з'єднань слід перевіряти перед кожним використанням пристрою.

Обов'язково послідовність монтажу:

- при монтажі рами, підпірок рами до основи спочатку необхідно змонтувати раму на основі, не затягуючи повністю болтів, а потім встановити підпірки, і тільки після цього затягнути всі болтові з'єднання,
- дотримуватися обережності при монтажі гідравлічного циліндра, спочатку прикріпити за допомогою пружин нижню балку до верхньої, а потім між балками вставити гідроциліндр.
- при монтажі робочого стола слід переконатися, що штифти пройшли через всі отвори і не випадуть самовільно під час роботи.

Перед першим використанням прес необхідно протестувати. Закрити випускний клапан, повернувши його за годинниковою стрілкою. Потім, за допомогою важеля гідроциліндра, опустити рухому балку в нижнє положення і підняти її, повільно повертаючи клапан проти годинникової стрілки. Пружини піднімуть балку. Цикл підйому та опускання виконати кілька разів, спостерігаючи при цьому, чи всі елементи працюють правильно. Це також дозволить забезпечити відповідний розподіл гідравлічного мастила.

Увага! Необхідно періодично (перед кожним використанням) затягувати всі з'єднання. Це збільшить безпеку експлуатації і продовжить термін служби пристрою.

Зберігання

Прес повинен зберігатися в положенні з максимально піднятою рухомою балкою. Так, щоб шток гідроциліндра був повністю захищений, а пружини мінімально розтягнуті.

Робота преса

Перед початком роботи необхідно переконатися, що елементи, які стискаються, постійно будуть знаходитися в полі зору оператора.

Встановити робочий стіл на висоті, що забезпечує вільне маніпулювання елементами, що стискаються. За необхідності використовувати накладки для робочого столу, що входять у комплект преса. Покласти елементи, що стискаються, на стіл. Закрити випускний клапан (XXI) і вставити важіль в гніздо гідроциліндра. Переміщаючи важелем вгору - вниз (XXII) опустити притисний стрижень безпосередньо до елементів, що стискаються. Перевірити положення елементів, що стискаються, відносно притисного стержня і продовжувати його зниження до початку стискання. Не перевантажувати елементів, що стискаються.

Після завершення стискання виїняти важіль гідроциліндра з гнізда і повільно повертати випускний клапан, дати можливість пружинам підняти притисний стрижень.

Не слід крутити випускний клапан швидше, ніж це потрібно для повільного підйому рухомої балки і притисного стержня.

При надмірному відкручуванні клапан може випасти з корпусу.

Зафіксувати елементи, що стискаються, щоб вони безконтрольно не перемістилися після підняття стислого стержня.

Забрати елементи зі столу лише після того, як притисний стрижень повернеться в верхнє положення.

Технічне обслуговування

Якщо пристрій не використовується, шток гідроциліндра повинен бути захищений, а гніздо важеля гідроциліндра повинно знаходитися в нижньому положенні. Прес потрібно утримувати в чистоті, також необхідно змащувати зовнішні рухомі частини.

Прокачування гідравлічної системи

Нижчеописані процедури потрібно виконувати в спеціалізованому сервісному центрі.

Періодично в системі гідроциліндра накопичуються бульбашки повітря. Це може призвести до зниження ефективності роботи преса. В цьому випадку потрібно прокачати гідроциліндр.

Демонтувати гідроциліндр і встановити його так, щоб шток перебував у вертикальному положенні. Відкрити випускний клапан, зняти кришку заливної горловини. Потім виконати кілька різких рухів насосом гідроциліндра, щоб виштовхнути повітря із системи.

Закрити випускний клапан, встановити кришку заливної горловини. Встановити гідроциліндр на прес. Перевірити роботу преса. При потребі повторити процедуру прокачування.

Додавання мастила, змащування

Нижчеописані процедури потрібно виконувати в спеціалізованому сервісному центрі.

Демонтувати гідроциліндр і розмістити його так, щоб шток перебував у вертикальному положенні. Опустити насос і шток в крайнє нижнє положення. Зняти кришку заливної горловини.

Залити лише гідравлічне мастило класу в'язкості SAE 10. Заборонено для цієї мети використовувати інші рідини. Залити

мастило до нижнього краю заливної горловини.

Прокачати гідроциліндр, як описано в розділі „Прокачування гідравлічної системи”.

Встановити кришку заливної горловини. Перевірити роботу гідроциліндра.

Через регулярні проміжки часу (не рідше, ніж через кожні 10 годин роботи) змащувати шарнірні з'єднання та інші рухомі частини пристрою.

Усунення несправностей

Нижня балка піднімається під час роботи	Нижня балка не опускається	Нижня балка не опускається повністю	Насос гідроциліндра пружинить при підйомі	Шток гідроциліндра не ховається повністю	З під кришки витікає мастило	
	X	X	X			Можливо, в гідроциліндрі недостатньо мастила. Долити мастило.
	X	X	X	X		Повітря в гідравлічній системі. Прокачати гідравлічну систему.
					X	Можливо, в гідроциліндрі занадто багато мастила. Видалити надлишки мастила
X	X					Можливо, клапани закриваються не повністю. Кілька разів без вантажу підняти, а потім опустити важіль гідроциліндра.
				X		Не змащені рухомі елементи. Деформовані елементи приводу.
X	X					Не повністю закритий випускний клапан. Закрити випускний клапан.

TECHNINIAI DUOMENYS

Indeksas	Spaudimo galia [tūkst. kg]	Darbo diapazonas [mm]	Svoris [kg]	Darbinis plotis [mm]
YT-55580	12	0 - 695	45	400
YT-55581	20	0 - 695	72	490
YT-55582	30	0 - 795	110	520

GAMINIO APRAŠYMAS

Hidraulinis presas yra skirtas darbams, kur yra reikalaujamas didelis suspaudimas, pavyzdžiui montavimo, lenkimo arba tiesinimo darbuose. Presas negali būti taikomas kaip pastovaus suspaudimo sistema. Taisyklingas, patikimas ir saugus įrenginio darbas priklauso nuo jo tinkamo eksploatavimo, todėl:

Prieš pradėdamas dirbti su įrenginiu, reikia atidžiai perskaityti visą instrukciją ir ją išsaugoti.

Už bet kokias žalias ir pažeidimus kilusius dėl įrenginio naudojimo ne pagal paskirtį, nesilaikant darbo saugos taisyklių ir šios instrukcijos rekomendacijų, tiekėjas neneša atsakomybės. Įrenginio naudojimo ne pagal paskirtį pasekmėje vartotojo teisės į garantiją ir laidavimą nustoja galioti.

SAUGOS REKOMENDACIJOS

Hidraulinis presas, tai didelės apkrovos sąlygomis dirbantis įrenginys. Dirbant reikia laikytis pagrindinių saugos principų.

Prieš pradėdamas dirbti, būtina perskaityti visą instrukciją ir ją išsaugoti.

Niekada neviršyti maksimalios presu suspaudimo galios.

Presas yra skirtas tik suspaudimui, lenkimui ir tiesinimui, tuo pačiu jo panaudojimas kitiems tikslams yra draudžiamas. Draudžiamas yra presu panaudojimas spyruoklių ir kitų elementų suspaudimui, jeigu pastarieji suslėgimo pasekmėje gali būti išmetami arba gali suspaudimo metu sukilti.

Dirbant su dideliais elementais, kurie reikšmingai išsikiša už darbo stalo ribų reikia panaudoti papildomus palaikymo elementus, pvz. stovus.

Nepalikti suspausto elemento be priežiūros. Prie presu darbo arba sandėliavimo vietos neleisti prisitarti vaikams ir neapmokytiems įrenginio aptarnavime asmenims.

Arti presu nenešioti pernelyg laisvų drabužių nei juvelyrinių dirbinių. Ilgus plaukus reikia susėgti.

Nešioti asmeninės apsaugos priemones.

Presas turi stovėti ant lygaus, plokščio, kieto ir stabilaus pagrindo.

Prieš elementus suspaudžiant reikia įsitikinti, kad tai nesukels presu persistūmimo arba netikėto suspaudžiamųjų elementų pozicijos pakeitimo.

Elementus reikia padėti darbo stalo centre taip, kad presu stūmoklis spaustų spaudžiamąjį elementą savo centrine dalimi.

Suspaustus elementus galima nuimti nuo darbo stalo tik tada, kai hidraulinio servovariklio stūmoklis visiškai pasitrauks atgal.

Prieš pradėdamas darbą reikia patikrinti ar presas nėra kokiu nors būdu pažeistas. Jeigu presas reikalauja taisymo, reikia tuo tikslu kreiptis į specializuotą taisyklą.

Besąlygiškai draudžiama reguliuoti hidraulinio servovariklio apsauginį vožtuvą.

Įrenginys turi būti laikomas toli nuo šilumos ir ugnies šaltinių, nes tai gali sukelti jo pažeidimą arba funkcionavimo pablogėjimą.

Būkite numatantis, nedirbkite, kai esate nuvargęs arba vaistų poveikyje.

Nemodifikuoti jokių įrenginio elementų, kurie gali turėti įtakos presu atitiktai atitikties deklaracijoje nurodytos normos reikalavimams.

Įrenginį reikia taisyti tik įgaliotose tokiems taisymams atlikti dirbtuvėse, taikant tik originalias keičiamąsias dalis. Tai užtikrins realiai saugų darbą.

MONTAVIMAS IR APTARNAVIMAS

Gaminio montavimas (I - XX)

Gaminys yra pristatomas išmontuotoje būklėje ir todėl prieš pirmąjį panaudojimą reikia jį kokybiškai sumontuoti. Montavimą reikia atlikti vadovaujantis iliustracijomis, tikrinant ar visi srieginiai sujungimai yra stipriai ir patikimai prisukti. Prieš kiekvieną gaminio panaudojimą srieginių sujungimų būklę reikia patikrinti.

Reikia laikytis šių montavimo eiliškumo rekomendacijų:

- montuojant rėmą ir rėmo atramas ant pagrindo, pirmiausiai reikia prijungti rėmą prie pagrindo, tačiau neprisukant varžtų iki galo, po to sumontuoti atramas ir tada prisukti visus srieginius sujungimus.

- Montuojant hidraulinį servovariklį daryti tai labai atsargiai, visų pirma spyruoklių pagalba apatinę siją prikabinti prie viršutinės sijos, o po to įkišti servovariklį tarp abiejų sijų.
- instaliuojant darbo stalą, reikia įsitikinti, kad kaiščiai perėjo per visas angas ir darbo metu neišsprūs iš jų savaime.

Prieš pirmąjį preso panaudojimą reikia atlikti jo testavimą. Uždaryti atleidimo vožtuvą, sukant jį laikrodžio rodyklės sukimosi kryptimi. Po to servovariklio peties pagalba nuleisti judamąją siją iki diapazono galo ir po to pakelti, pamažu sukant vožtuvą priešinga laikrodžio rodyklės sukimosi kryptimi. Grįžtamosios spyruoklės pakels siją. Kėlimo ir nuleidimo ciklą pakartoti kelis kartus, tuo pat metu stebint, ar visi elementai funkcionuoja taisyklingai. Tai užtikrins tinkamą hidraulinės alyvos pasiskirstymą sistemoje. Dėmesio! Reikalaujama, kad visi srieginiai sujungimai (prieš kiekvieną panaudojimą) būtų periodiškai prisukami. Tai padidins eksploatavimo saugumą ir prailgins įrenginio ilgaaiškumą.

Laikymas

Presą reikia sandėliuoti su maksimaliai pakelta judamąja sija. Taip, kad hidraulinio servovariklio stūmoklis visiškai būtų paslėptas, o spyruoklės kaip galint mažiau ištemptos.

Darbas su presu

Prieš pradėdant dirbti reikia įsitikinti, kad per visą darbo laiką operatorius spaudžiamus elementus turės savo akirtyje.

Darbo stalą pastatyti tokiame aukštyje, kuris leis laisvai operuoti suspaudžiamais elementais. Esant reikalui panaudoti pridėtus prie įrenginio darbo stalo antdėklus. Padėti suspaudimui skirtus elementus ant stalo. Uždaryti atleidimo vožtuvą (XXI) ir įkišti petį į servovariklio lizdą. Judinant petį pakaitomis į viršų ir į apačią (XXII) nuleisti prispaudimo strypą arti suspaudimui skirtų elementų paviršiaus. Patikrinti elementų padėti prispaudimo strypo atžvilgiu ir tęsiant strypo nuleidimą iki kontakto su elementais, pradėti juos spausti. Spaudžiamųjų elementų neperkrauti.

Užbaigus spaudimo operaciją, ištraukti servovariklio petį iš lizdo ir pamažu sukant atleidimo vožtuvą leisti, kad spyruoklės pakeltų prispaudimo strypą į viršų.

Neatsukti atleidimo vožtuvo labiau negu reikalaujama, kad pakelti judamąją siją ir prispaudimo strypą.

Per didelio vožtuvo atsukimo atveju jis gali būti visai išsuktas iš korpuso.

Suspaustus elementus užblokuoti, kad atleidus strypo spaudimą jie nepersistumtų nekontroliuojamu būdu.

Elementus nuo darbo stalo nuimti tik tada, kai visas suspaudimo strypas pasiekė viršutinę poziciją.

Konservavimas

Jeigu įrenginys nėra vartojamas, visas servovariklio stūmoklis turi būti paslėptas, o servovariklio peties lizdas turi būti apatinėje pozicijoje. Įrenginys turi būti laikomas švarioje būklėje, jo judamųjų dalių išorinius paviršius reikia tepti alyva.

Hidraulinės sistemos nuorinimas

Reikalaujama, kad žemiau aprašyti veiksmai būtų atliekami specializuotoje serviso dirbtuvėje.

Laikas nuo laiko servovariklio hidraulinėje sistemoje susikaupia oro burbuliukai. Tai gali sumažinti preso funkcionavimo efektyvumą. Tokiai situacijai susidarius, hidraulinę servovariklio sistemą reikia nuorinti.

Reikia išmontuoti servovariklį iš preso ir pastatyti jį taip, kad stūmoklis būtų vertikaloje pozicijoje. Atidaryti atleidimo vožtuvą, atidaryti alyvos įpylimo angos kamštį. Po to staigiais judesiais kelis kartus papumpuoti servovariklio siurbį, išstumiant orą išorėn. Uždaryti atleidimo vožtuvą, uždėti alyvos įpylimo angos kamštį. Užmontuoti servovariklį ant preso. Patikrinti įrenginio darbą, jeigu pasirodys tai reikalinga – nuorinimo operaciją pakartoti.

Alyvos papildymas, tepimas

Reikalaujama, kad žemiau aprašyti veiksmai būtų atliekami specializuotoje serviso dirbtuvėje.

Išmontuoti servovariklį iš preso ir pastatyti jį taip, kad servovariklio stūmoklis būtų vertikaloje pozicijoje. Nuleisti siurbį ir stūmoklį į apatinę kraštutinę poziciją. Nuimti alyvos įpylimo angos kamštį.

Į sistemą pilti tik hidraulinę alyvą, kurios klampumo klasė SAE 10. Draudžiama tuo tikslu naudoti kitų skysčių. Alyvos lygis turi siekti apatinį įpylimo angos kraštą.

Servovariklį nuorinti skyriuje "Hidraulinės sistemos nuorinimas" aprašytu būdu.

Uždėti alyvos įpylimo angos kamštį. Patikrinti servovariklio darbą.

Reguliariais laiko intervalais (ne rečiau kaip po kiekvienų 10 darbo valandų) tepti šarnyrinius sujungimus ir kitas judamas įrenginio dalis.

Trūkumų šalinimas

Darbo metu apatinė sija kyla į viršų	Apatinė sija nesusileidžia žemyn	Apatinė sija nenusileidžia iki galo	Keliant servovariklio siurblys spyruokliuoja	Servovariklio stūmoklis nepasislepia iki galo	Alyva išteka iš po kamščio	
	X	X	X			Servovariklyje gali trūkti alyvos. Papildyti alyvos trūkumą.
	X	X	X	X		Hidraulinėje sistemoje yra oro. Hidraulinę sistemą nuorinti.
					X	Servovariklyje gali būti per daug alyvos. Pašalinti alyvos perteklių
X	X					Vožtuvų neužsklendimo galimybė. Kelis kartus be apkrovos pakelti, o po to nuleisti servovariklio petį.
				X		Judamųjų dalių tepimo stoka. Deformuoti peties pavaros elementai.
X	X					Atleidimo vožtuvas neužsklęstas. Uždaryti atleidimo vožtuvą.

TEHNISKIE PARAMETRI

Indekss	Spiedne [tūkst. kg]	Darba diapazons [mm]	Svars [kg]	Darba platums [mm]
YT-55580	12	0 - 695	45	400
YT-55581	20	0 - 695	72	490
YT-55582	30	0 - 795	110	520

PRODUKTA RAKSTUROJUMS

Hidrauliskā prese ir paredzēta darbos, kur ir nepieciešama nozīmīga spiedne, piem. montāžas darbos, liekšanā vai iztaisnošanā. Prese nevar būt lietota kā pastāvīgi saspiešanas sistēma. Pareizā, uzticamā un drošā ierīces darbība ir atkarīga no pareizas ekspluatācijas, tāpēc:

Pirms darbības ar ierīci uzsākšanas salasiet un saglabājiet visu šo instrukciju.

Nogādātais nenes atbildību par visiem defektiem un traumām, kuri izceltas ierīces nepareizas lietošanas dēļ, ka arī drošības noteikumus un šo instrukcijas nepaklausīšanas dēļ. Nepareizā ierīces lietošana var būt par lietotāja garantijas tiesību zaudējuma iemeslu.

DROŠĪBAS REKOMENDĀCIJAS

Hidrauliskā prese ir ierīce, kas strādā ar lielo slogojumu. Darba laikā jāievēro drošības noteikumi.

Pirms darba sākuma jālasa šī instrukcija un tas jā saglabā.

Nedrīkst pārsniegt preses maksimālo spiedi.

Prese ir paredzēta tikai saspiešanai, liekšanai un iztaisnošanai, izmantošana citos mērķos ir aizliegta. Nedrīkst lietot presi, lai saspiest atsperes un citus elementus, kuri var tikt izmesti vai var sadrupt saspiešanas laikā.

Strādājot ar lieliem elementiem, kas redzami rēģojas aiz darba galda malām, jābūt lietoti papildī atbalsta elementi, piem. statņi. Nedrīkst atstāt saspiestu elementu bez uzraudzības. Preses darba vai glabāšanas vietā bērnu vai neapmācītu personu klātienē ir aizliegta.

Nedrīkst ģērbt plato apģērbu un juvelieru izstrādājumu. Ilgo matu jāuzsprauda.

Jālieto personīgie drošības līdzekļi.

Prese jābūt novietota uz līdzenas, plakanas, cietas un stabilas virsmas.

Pirms elementu saspiešanas pārbaudīt, vai prese nevar pārvietoties vai saspiesti elementi nevar nejauši pārvietoties.

Elementi jābūt novietoti darba galda vidū, lai preses virzulis spiestu elementu centrā.

Saspiesti elementi var būt noņemti no darba galda, kad hidrauliskās preses virzulis būs pilnīgā atgrieztajā pozīcijā.

Pirms darba uzsākšanas pārbaudīt, vai prese nav nekādā veidā sabojāta. Remonta nepieciešamības gadījumā vērsties pie remonta servisa.

Absolūti nedrīkst regulēt hidrauliskā servodzinēja drošības vārpstu.

Turēt ierīci tālu no siltuma un uguns avotiem, jo tas var sabojāt ierīci vai pasliktināt tās funkcionēšanu.

Esiet uzmanīgi, nedrīkst strādāt nogura stāvoklī vai pēc medikamentu lietošanas.

Nedrīkst modificēt nekādu preses elementu, kas var ierosināt ierīces neatbilstību ar normu, minētu atbilstības deklarācijā.

Ierīce var būt remontēta tikai autorizētos servisos, kur ir lietotas oriģinālas rezerves daļas. Tas nodrošinās pareizu lietošanas drošību.

MONTĀŽA UN APKALPOŠANA

Produkta montāža (I – XX)

Produkts ir piegādāts demontētā stāvoklī, pirms pirmās lietošanas jābūt pilnīgi un uzmanīgi samontēts. Montāžu veikt saskaņā ar ilustrācijām, pārbaudot, vai skrūves savienojumi ir stingri un droši. Pārbaudīt skrūves savienojuma stāvokli pirms produkta katras lietošanas.

Lūdzam ievērot sekojošos montāžas norādījumus:

- montējot rāmi, rāmja atbalstus pie pamatnes, vispirms samontēt rāmi pie pamatnes, pilnīgi nepieskrūvējot skrūvi, pēc tam uzstādīt atbalstus, un tikai tad pieskrūvēt visas skrūves.

- esiet uzmanīgi, montējot hidraulisku servodzinēju, vispirms ar atspērēm jābūt piestiprināta apakšējā sija pie augšējās, pēc tam servodzinējs jābūt novietots starp sijām.

- instalējot darba galdū, pārbaudīt, vai tapa pāriet caur visiem caurumiem un vai nevar izstiepties darba laikā.

Pirms pirmās lietošanas pārbaudīt presi. Slēgt atbrīvošanas vārstu, pagriežot to pulksteņrādītāja kustības virzienā. Pēc tam ar servodzinēja sviru nolaiž kustamu siju līdz galam un pacelt, lēni pagriežot vārstu pretēji pulksteņrādītāja kustības virzienam. Atgriezeniskās atsperes pacels siju. Pacelšanas un nolaišanas ciklu izpildīt dažādas reizes, novērojot visu elementu darbības pareizību. Tas nodrošinās arī attiecīgu hidrauliskās eļļas izsmērēšanu. Uzmanību! Periodiski (pirms katras lietošanas) pieskrūvēt visas savienošanas skrūves. Tas atļauj paaugstināt lietošanas drošību un pagarināt ierīces darbību.

Glabāšana

Prese jābūt uzglabāta ar maksimāli paceltu kustamu siju, lai hidrauliskā servodzinēja virzulis būtu pilnīgi slēgts un atsperes neizstieptas.

Darbs ar presi

Pirms darba uzsākšanas pārbaudīt, vai operators var redzēt saspiestus elementus visā darba laikā.

Uzstādīt darba galdu uz augstuma, kas garantē brīvu darbību ar saspiestiem elementiem. Ja nepieciešami, lietot pievienotus darba galda uzliktņus. Novietot saspiestu elementu uz galda. Slēgt atbrīvošanas vārstu (XXI) un iebāzt sviru servodzinēja ligzdā. Pārvietojot sviru uz augšu - apakšu (XXII), nolaiž piespiešanas vārpstu pie saspiestiem elementiem. Pārbaudīt elementu novietojumu attiecībā piespiešanas vārpstai un turpināt nolaišanu, līdz saspiešanas uzsākšanas. Nedrīkst pārslēgt saspiestu elementu.

Pēc saspiešanas pabeigšanas izbāzt servodzinēja sviru no ligzdas un lēni pagriežot atbrīvošanas vārstu, atļaut atsperēm pacelt piespiešanas vārpstu.

Nedrīkst atvērt atbrīvošanas vārstu stiprāk, nekā ir nepieciešami lēnai sijas un piespiešanas vārpstas pacelšanai.

Pārāk stipra atvēršana var ierosināt izkrišanu no korpusa.

Pasargāt saspiestus elementus, lai nevarētu nekontrolēti pārvietoties pēc vārpstas spiednes atbrīvošanas.

Noņemt elementus no galda tikai kad piespiešanas vārpsta atrodas pilnīgi augšējā pozīcijā.

Konservācija

Ja ierīce nav lietota, servodzinēja virzulis jābūt slēpts un servodzinēja sviras ligzda jābūt novietota apakšējā pozīcijā. Ierīce jābūt turēta tīrumā, ārējie kustoši elementi jābūt noeļļoti.

Hidrauliskās sistēmas atgaisošana

Minētu darbību drīkst veikt tikai speciālā servisa uzņēmumā.

Periodiski servodzinēja hidrauliskā sistēmā uzkrās gaisa burbulīši. Tie var samazināt preses darbības efektivitāti. Tādas situācijas gadījumā servodzinēja hidrauliskā sistēma jābūt atgaisota.

Demontēt preses servodzinēju, pēc tam uzstādīt tā, lai virzulis būtu novietots vertikālajā pozīcijā. Atvērt atbrīvošanas vārstu, noņemt eļļas ieplūdes korķi. Pēc tam asi kustot servodzinēja sūkni, lai izstumt gaisu ārā.

Slēgt atbrīvošanas vārpstu, uzstādīt eļļas ieplūdes korķi. Uzstādīt servodzinēju presē. Pārbaudīt ierīces darbu, ja nepieciešami, atkārtot atgaisošanas procedūru.

Eļļas uzpildīšana, eļļošana

Minētu darbību drīkst veikt tikai speciālā servisa uzņēmumā.

Demontēt preses servodzinēju un uzstādīt tā, lai virzulis būtu novietots vertikālajā pozīcijā. Nolaist sūkni un virzuli uz apakšu. Noņemt eļļas ieplūdes korķi.

Uzpildīt ar hidraulisku eļļu ar viskozitātes klasi SAE 10. Nedrīkst izmantot citu šķidrumu. Uzpildīt līdz eļļas ieplūdes apakšējai malai.

Atgaisot servodzinēju, kā aprakstīti punktā „Hidrauliskās sistēmas atgaisošana”.

Uzstādīt eļļas ieplūdes korķi. Pārbaudīt servodzinēja darbību.

Regulāros laika posmos (neretāk par katrām 10 darba stundām) noeļļos šarnīra savienojumus un citus kustamus ierīces elementus.

Bojājumu novēršana

Apakšējā sija pacelas darba laikā	Augšējā sija nekrist	Augšējā sija nekrist pilnīgi	Servodzinēja sūknis saspriedz pacelšanas laikā	Servodzinēja virzulis neslēpās pilnīgi	Eļļas sūce no korķa	
	X	X	X			Servodzinējā var trūkst eļļa. Papildināt eļļu.
	X	X	X	X		Gaiss hidrauliskā sistēmā Atgaisot hidraulisku sistēmu

LV

Apakšējā sija paceļas darba laikā	Augšējā sija nekrist	Augšējā sija nekrist pilnīgi	Servodzinēja sūknis saspiedz paceļšanas laikā	Servodzinēja virzulis neslēpās pilnīgi	Elļas sūce no korķa	
					X	Elļas daudzums servodzinējā ir pārmērīgs izliet elļas pārmēru
X	X					Vārsti var neslēgties pilnīgi Dažreiz pacelt, bez noslogojuma, un pēc tam nolaist, servodzinēja sviru.
				X		Kustāmi elementi nav eļļoti Deformēti sviras dzinēja elementi
X	X					Atvērts atbrīvošanas vārsts Slēgt atbrīvošanas vārstu

TECHNICKÉ ÚDAJE

Index	Lisovací síla [tis. kg]	Pracovní zdvih [mm]	Hmotnost [kg]	Pracovní šířka [mm]
YT-55580	12	0 - 695	45	400
YT-55581	20	0 - 695	72	490
YT-55582	30	0 - 795	110	520

POPIS VÝROBKU

Hydraulický lis je určen na práce, kde je třeba vyvinout značnou tlakovou sílu, například při montážních pracích, při ohýbání nebo vyrovnávání. Lis se nesmí používat jako systém vyvolávající tlakovou sílu trvale. Správná, spolehlivá a bezpečná práce zařízením je závislá na správném provozování, a proto:

Před zahájením práce se zařízením si přečtěte celý návod na obsluhu, řiďte se ním a uschovejte ho pro případné pozdější použití.

Dodavatel nenese odpovědnost za jakékoli škody a úrazy, k nimž dojde v důsledku používání zařízení způsobem, který je v rozporu s účelem jeho použití a s bezpečnostními předpisy a pokyny tohoto návodu. Používání zařízení v rozporu s účelem jeho použití má rovněž za následek ztrátu práv uživatele na plnění z titulu záruky a ručení.

BEZPEČNOSTNÍ PŘEDPISY

Hydraulický lis je zařízení pracující s vysokým zatížením. Při práci je nevyhnutné dodržovat základní bezpečnostní předpisy.

Před zahájením práce je třeba si přečíst návod na obsluhu, dodržovat ho a uschovat ho pro případné pozdější použití.

Nikdy nepřekračujte maximální tlakovou sílu lisu.

Lis je určen výhradně k lisování, ohýbání a vyrovnávání, použití k jiným účelům je zakázáno. Je zakázáno používat lis ke stlačování pružin a jiných dílů, u kterých by mohlo dojít k jejich vyvrstvení nebo které by se mohly během stlačování rozpadnout.

Při práci s velkými díly, které značně přesahují obrys lisovacího stolu, je třeba použít pomocné podpěrné prvky, např. stojany. Je zakázáno ponechávat díl, na který působí tlaková síla, bez dozoru. Děti a osoby neznalé obsluhy zařízení mají zakázaný přístup na pracoviště nebo na místo, kde je lis uskladněn.

Při práci se nesmí nosit volný pracovní oděv a bižuterie. Dlouhé vlasy je třeba sepnout.

Je nutno používat ochranné pracovní pomůcky.

Lis musí stát na rovné, ploché, tvrdé a stabilní ploše.

Před lisováním je třeba ověřit, zda nemůže dojít k neočekávanému pohybu lisu nebo zpracovávaných dílů.

Díly se musí umístit do středu lisovacího stolu tak, aby píst lisu působil na zpracovávané díly svým středem.

Hotové díly lze z lisovacího stolu sejmut, až když se píst hydraulického válce úplně vrátí do výchozí polohy.

Před zahájením práce je nutno zkontrolovat, zda není lis jakýmkoli způsobem poškozen. Jestliže lis vyžaduje opravu, je nezbytné se s tímto požadavkem obrátit na autorizovaný opravárenský závod.

Přestavování pojistného ventilu hydraulického válce je kategoricky zakázáno.

Zařízení se musí skladovat nebo používat v bezpečné vzdálenosti od zdrojů tepla a ohně. Hrozí nebezpečí poškození zařízení nebo zhoršení jeho provozních parametrů.

Buďte předvídaví, nepracujte, pokud jste unaveni nebo pod vlivem léků.

Jakékoli zásahy do zařízení, jejichž charakter by mohl ovlivnit shodu zařízení s normami uvedenými v prohlášení o shodě, jsou zakázány.

Opravy výrobku smí provádět pouze závod, který k tomu má oprávnění a který používá výhradně originální náhradní díly. Tím je garantováno dodržení předepsaných standardů bezpečnosti práce.

MONTÁŽ A OBSLUHA

Montáž výrobku (I – XX)

Výrobek se dodává v rozmontovaném stavu a před prvním použitím se musí kompletně a s maximální pozorností smontovat. Montáž se provádí podle obrázků, přičemž se musí dbát na to, aby veškeré šroubové spoje byly pevně a spolehlivě utaženy. Stav šroubových spojů se musí kontrolovat před každým použitím výrobku.

Při montáži postupujte v následujícím pořadí:

- při montáži rámu a podpěry rámu k podstavci nejprve namontujte rám na podstavec, přičemž šrouby zatím definitivně neutahujte, potom namontujte podpěry a teprve poté všechny šroubové spoje utáhněte,

- při montáži hydraulického válce postupujte opatrně. Nejprve zavěste pomocí pružin dolní nosník na horní a následně vsuňte

hydraulický válec mezi nosníky,

- při instalaci lisovacího stolu zkontrolujte, zda jsou kolíky celou svou délkou zasunuty do všech otvorů a zda během práce nemůže dojít k jejich samovolnému vysunutí.

Před prvním použitím lis vyzkoušejte. Zavřete uvolňovací ventil jeho otočením na doraz ve směru hodinových ručiček. Potom pákou olejového čerpadla spusťte pohyblivý nosník do koncové polohy rozsahu a následně ho zvedněte do výchozí polohy pomalým otáčením uvolňovacího ventilu proti směru hodinových ručiček. Vratné pružiny nosník zvednou. Cyklus zvedání a spuštění několikrát zopakujte a sledujte, zda všechny části pracují správně. Současně se také zajistí správné rozvedení hydraulického oleje do všech částí zařízení.

Upozornění! Veškeré šroubové spoje je třeba periodicky utahovat (před každým použitím). Zvýší se tak provozní bezpečnost a prodlouží životnost zařízení.

Skladování

Lis se musí skladovat ve stavu s maximálně zvednutým pohyblivým nosníkem tak, aby píst hydraulického válce byl úplně zasunutý a pružiny roztažené co nejméně.

Provozování lisu

Před zahájením práce se musí obsluha přesvědčit, zda bude mít zpracovávané díly během celé doby práce pod vizuální kontrolou.

Nastavte lisovací stůl do takové výšky, aby bylo možné se zpracovávanými díly bez omezení manipulovat. V případě potřeby použijte přiložené podložky lisovacího stolu. Položte zpracovávané díly na stůl. Zavřete uvolňovací ventil (XXI) a zasuňte páku do objímky olejového čerpadla. Kýváním páky nahoru – dolů (XXII) spusťte lisovací trn do blízkosti zpracovávaných dílů. Zkontrolujte polohu dílů vůči lisovacímu trnu a pokračujte v přibližování až do zahájení lisování. Zpracovávané díly nevystavujte nadměrnému zatížení.

Po ukončení lisování vytáhněte páku olejového čerpadla z objímky a pomalým otáčením uvolňovacího ventilu umožněte pružinám, aby lisovací trn zvedly.

Uvolňovací ventil se nesmí otevřít víc, než je třeba k pomalému zvednutí pohyblivého nosníku a lisovacího trnu.

Při přílišném povolení ventilu může dojít k jeho vyšroubování z tělesa čerpadla.

Zajistěte zpracované díly tak, aby po uvolnění tlaku trnu nemohlo dojít k jejich nekontrolovatelnému pohybu.

Hotové díly sejměte ze stolu, až se lisovací trn úplně vrátí do horní polohy.

Údržba

Jestliže se zařízení nepoužívá, píst hydraulického válce musí být zasunutý a páka olejového čerpadla musí být v dolní poloze. Zařízení se musí udržovat v čistotě. Vnější pohyblivé části je třeba mazat.

Odvzdušňování hydraulického systému

Níže uvedené úkony je třeba svěřit specializovanému servisu.

Po určité době se v hydraulickém systému nahromadí bublinky vzduchu. Ty mohou zhoršit provozní parametry lisu. Pokud k tomu dojde, je třeba hydraulický systém odvzdušnit.

Demontujte hydraulický válec z lisu a postavte ho tak, aby se píst nacházel ve svislé poloze. Otevřete uvolňovací ventil a demontujte uzávěr plnicího otvoru oleje. Potom prudce několikrát zapumpujte olejovým čerpadlem, aby se vzduchové bublinky vytlačily ven.

Zavřete uvolňovací ventil a namontujte uzávěr plnicího otvoru oleje. Hydraulický válec namontujte do lisu. Zkontrolujte funkčnost zařízení, abyste se ujistili, zda není třeba proces odvzdušňování zopakovat.

Doplňování oleje, mazání

Níže uvedené úkony je třeba svěřit specializovanému servisu.

Demontujte hydraulický válec z lisu a postavte ho tak, aby se píst hydraulického válce nacházel ve svislé poloze. Páku olejového čerpadla a píst hydraulického válce stlačte do dolní krajní polohy. Demontujte uzávěr plnicího otvoru oleje.

K plnění zařízení používejte výhradně hydraulický olej viskozitní třídy SAE 10. Používání jiných kapalin k tomuto účelu je zakázáno. Systém naplňte až po dolní okraj plnicího otvoru oleje.

Proveďte odvzdušnění hydraulického systému postupem popsáním v bodě „*Odvzdušňování hydraulického systému*“.

Namontujte uzávěr plnicího otvoru oleje. Zkontrolujte funkčnost hydraulického válce.

V pravidelných časových intervalech (minimálně každých 10 provozních hodin) namažte kloubové spoje a ostatní pohyblivé prvky zařízení.

Odstraňování poruch

Dolní nosník se během práce zvedá	Dolní nosník se nepohybuje směrem dolů	Dolní nosník nedosáhne plný rozsah zdvihu	Olejové čerpadlo při zvedání nezabírá	Píst hydraulického válce se úplně nezasouvá	Zpod uzávěru plnicího otvoru oleje uniká olej	
	X	X	X			V hydraulickém systému může být málo oleje. Olej doplňte.
	X	X	X	X		Zavzdušněný hydraulický systém. Hydraulický systém odvzdušněte.
					X	V hydraulickém systému může být příliš mnoho oleje. Přebytek oleje odstraňte.
X	X					Je možné, že ventily netěsní a propouštějí. Několikrát bez zatížení zvedněte a poté spusťte páku olejového čerpadla.
				X		Pohyblivé prvky nejsou namazané. Deformované prvky pohonu lisu.
X	X					Uvolňovací ventil není uzavřený. Uvolňovací ventil zavřete.

TECHNICKÉ ÚDAJE

Index	Lisovacia sila [tis. kg]	Pracovný zdvih [mm]	Hmotnosť [kg]	Pracovná šírka [mm]
YT-55580	12	0 - 695	45	400
YT-55581	20	0 - 695	72	490
YT-55582	30	0 - 795	110	520

POPIS VÝROBKU

Hydraulický lis je určený na práce, pri ktorých je potrebné vyvinúť značnú tlakovú silu, napríklad pri montážnych prácach, pri ohýbaní alebo vyrovnávaní. Lis sa nesmie používať ako systém vyvolávajúci tlakovú silu trvale. Správna, spoľahlivá a bezpečná práca náradia závisí od toho, či je náradie prevádzkované správne, preto:

Pred zahájením práce s náradím je potrebné si prečítať celý návod na obsluhu, riadiť sa ním a uschovať ho pre prípadné neskoršie použitie.

Dodávateľ nenesie zodpovednosť za akékoľvek škody a úrazy, ku ktorým dôjde v dôsledku používania náradia spôsobom, ktorý je v rozpore s účelom jeho použitia a s bezpečnostnými predpismi a pokynmi tohto návodu. Používanie zariadenia v rozpore s účelom jeho použitia má takisto za následok stratu práva užívateľa na plnenia z titulu záruky a ručenia.

BEZPEČNOSTNÉ PREDPISY

Hydraulický lis je zariadenie pracujúce s vysokým zaťažením. Pri práci je potrebné dodržiavať základné bezpečnostné predpisy.

Pred zahájením práce je potrebné si prečítať návod na obsluhu, dodržiavať ho a uschovať ho pre prípadné neskoršie použitie.

Nikdy neprekračujte maximálnu lisovaciu silu lisu.

Lis je určený výhradne na lisovanie, ohýbanie a vyrovnávanie, použitie na iné účely je zakázané. Je zakázané používať lis na stláčanie pružín a iných dielov, u ktorých by mohlo dôjsť k ich vymršteniu alebo ktoré by sa mohli počas stláčania rozpadnúť.

Pri práci s veľkými dielmi, ktoré značne presahujú obrys lisovacieho stola, je potrebné použiť pomocné podperné prvky, napr. stojany.

Je zakázané ponechávať diel, na ktorý pôsobí tlaková sila, bez dozoru. Deti a osoby nevyškolené v obsluhu zariadenia majú zakázaný prístup na pracovisko alebo na miesto skladovania zariadenia.

Pri práci sa nesmie nosiť voľný pracovný odev a bižutéria. Dlhé vlasy je potrebné zopnúť.

Je nutné používať ochranné pracovné pomôcky.

Lis musí stáť na rovnej, plochej, tvrdej a stabilnej ploche.

Pred lisovaním je potrebné preveriť, či nemôže dôjsť k neočakávanému pohybu lisu alebo spracovávaných dielov.

Diely sa musia umiestniť do stredu lisovacieho stola tak, aby piest lisu pôsobil na spracovávané diely svojim stredom.

Hotové diely je možné vybrať z lisovacieho stola až vtedy, keď sa piest hydraulického valca úplne vráti do východiskovej polohy.

Pred zahájením práce je nutné skontrolovať, či lis nie je akýmkoľvek spôsobom poškodený. Ak lis vyžaduje opravu, je potrebné sa s touto požiadavkou obrátiť na autorizovaný opravárenský závod.

Prerazovanie poistného ventilu hydraulického valca je kategoricky zakázané.

Zariadenie sa musí skladovať a používať v bezpečnej vzdialenosti od zdrojov tepla a ohňa. Hrozí nebezpečenstvo poškodenia zariadenia alebo zhoršenia jeho prevádzkových parametrov.

Buďte predvídaví, nepracujte, ak ste ustatí alebo pod vplyvom liekov.

Akékoľvek zásahy do zariadenia, ktorých charakter by mohol ovplyvniť zhodu zariadenia s normami uvedenými vo vyhlásení zhody, sú zakázané.

Opravy výrobku smie vykonať iba závod, ktorý má na to oprávnenie a ktorý používa výhradne originálne náhradné diely. Tým je garantované dodržanie predpísaných štandardov bezpečnosti práce.

MONTÁŽ A OBSLUHA

Montáž výrobku (I – XX)

Výrobok sa dodáva v rozmontovanom stave a pred prvým použitím sa musí kompletne a s maximálnou starostlivosťou zmontovať.

Montáž sa vykonáva podľa obrázkov, pričom sa musí dbať na to, aby všetky skrutkové spoje boli pevne a spoľahlivo dotiahnuté.

Stav skrutkových spojov sa musí kontrolovať pred každým použitím výrobku.

Pri montáži postupujte v nasledujúcom poradí:

- pri montáži rámu a podpery rámu ku podstavcu najprv namontujte rám na podstavec, pričom sa skrutky úplne nedotahujú, potom

namontujte podpery a až následne dotiahnite všetky skrutkové spoje,
 - pri montáži hydraulického valca postupujte opatrne. Najprv zaveste pomocou pružín dolný nosník na horný a následne vsuňte hydraulický valec medzi nosníky,
 - pri inštalácii lisovacieho stola skontrolujte, či sú kolíky celou svojou dĺžkou zasunuté do všetkých otvorov a či nemôže počas práce dôjsť k ich samovoľnému vysunutiu.

Pred prvým použitím lis vyskúšajte. Zatvorte uvoľňovací ventil jeho otáčaním na doraz v smere hodinových ručičiek. Potom pákou olejového čerpadla spustíte pohyblivý nosník do koncovej polohy rozsahu a zdvihnite do východiskovej polohy pomalým otáčaním uvoľňovacieho ventilu proti smeru hodinových ručičiek. Vratné pružiny nosník zdvihnú. Cyklus spúšťania a zdvíhania niekoľkokrát zopakujte a sledujte, či všetky časti pracujú správne. Súčasne sa tak zaistí správne rozvedenie hydraulického oleja do všetkých častí zariadenia.

Upozornenie! Všetky skrutkové spoje je potrebné periodicky doťahovať (pred každým použitím). Zvýši sa tak prevádzková bezpečnosť a predĺži životnosť zariadenia.

Skladovanie

Lis sa musí skladovať s maximálne zdvihnutým pohyblivým nosníkom tak, aby piest hydraulického valca bol úplne zasunutý a pružiny rozťahnuté čo najmenej.

Prevádzkovanie lisu

Pred zahájením práce sa musí obsluha presvedčiť, či bude mať spracovávané diely počas celej doby práce pod vizuálnou kontrolou.

Nastavte lisovací stôl do takej výšky, aby bolo možné so spracovávanými dielmi bez obmedzenia manipulovať. V prípade potreby použite priložené podložky lisovacieho stola. Položte spracovávané diely na stôl. Zatvorte uvoľňovací ventil (XXI) a zasuňte páku do objímky olejového čerpadla. Kyvaním páky hore – dole (XXII) spustíte lisovací trň do blízkosti spracovávaných dielov. Skontrolujte polohu dielov voči lisovaciemu trňu a pokračujte v približovaní až do zahájenia lisovania. Spracovávané diely nevystavujte nadmernému zaťaženiu.

Po ukončení lisovania vyťahnite páku olejového čerpadla z objímky a pomalým otáčaním uvoľňovacieho ventilu umožnite pružinám, aby lisovací trň zdvihli.

Uvoľňovací ventil sa nesmie otvoriť viac, než je potrebné na pomalé zdvihnutie pohyblivého nosníka a lisovacieho trňa.

Pri prílišnom povolení ventilu môže dôjsť k jeho vyskrutkovaniu z telesa čerpadla.

Zaistite spracované diely tak, aby po uvoľnení tlaku trňa nemohlo dôjsť k ich nekontrolovanému pohybu.

Hotové diely snímte zo stola, až sa lisovací trň úplne vráti do hornej polohy.

Údržba

Ak sa zariadenie nepoužíva, piest hydraulického valca musí byť zasunutý a páka olejového čerpadla musí byť v dolnej polohe. Zariadenie sa musí udržiavať v čistote. Vonkajšie pohyblivé časti je potrebné mazať.

Odvzdušňovanie hydraulického systému

Nižšie uvedené úkony je potrebné zveriť špecializovanému servisu.

Z času na čas sa v hydraulickom systéme nahromadia bublínky vzduchu. Tie môžu zhoršiť prevádzkové parametre lisu. Ak k tomu dôjde, je nutné hydraulický systém odvzdušniť.

Demontujte hydraulický valec z lisu a postavte ho tak, aby sa piest nachádzal vo zvislej polohe. Otvorte uvoľňovací ventil a demontujte uzáver plniaceho otvoru oleja. Potom prudko niekoľkokrát zahýbte olejovým čerpadlom, aby sa vzduchové bublínky vytlačili von.

Zatvorte uvoľňovací ventil a namontujte uzáver plniaceho otvoru oleja. Hydraulický valec namontujte do lisu. Skontrolujte funkčnosť zariadenia, aby ste sa uistili, či nie je potrebné proces odvzdušňovania zopakovať.

Doplňovanie oleja, mazanie

Nižšie uvedené úkony je potrebné zveriť špecializovanému servisu.

Demontujte hydraulický valec z lisu a postavte ho tak, aby sa piest nachádzal vo zvislej polohe. Páku olejového čerpadla a piest hydraulického valca stlačte do dolnej krajnej polohy. Demontujte uzáver plniaceho otvoru oleja.

Na plnenie zariadenia používajte výhradne hydraulický olej viskozitnej triedy SAE 10. Používanie iných kvapalín na tento účel je zakázané. Systém naplňte až po dolný okraj plniaceho otvoru oleja.

Odvzdušnenie hydraulického systému vykonajte spôsobom popísaným v bode „Odvzdušňovanie hydraulického systému“.

Namontujte uzáver plniaceho otvoru oleja. Skontrolujte funkčnosť hydraulického valca.

V pravidelných časových intervaloch (minimálne každých 10 prevádzkových hodín) namažte kĺbové spoje a ostatné pohyblivé prvky zariadenia.

Odstraňovanie porúch

Dolný nosník sa počas práce zdvíha	Dolný nosník sa nepohybuje smerom nadol	Dolný nosník nedosiahne plný rozsah zdvíhu	Olejové čerpadlo pri zdvíhaní nezaberá	Piest hydraulického valca sa úplne nezasúva	Spod uzáveru plniaceho otvoru oleja uniká olej	
	X	X	X			V hydraulickom systéme môže byť málo oleja. Olej doplňte.
	X	X	X	X		Zavzdušený hydraulický systém. Hydraulický systém odvzdušnite.
					X	V hydraulickom systéme môže byť veľa oleja. Prebytok oleja odstráňte.
X	X					Je možné, že ventily netesnia a prepúšťajú. Niekoľkokrát bez zaťaženia zdvihnite a potom spustite páku olejového čerpadla.
				X		Pohyblivé prvky nie sú namazané. Deformované súčasti pohonu lisu.
X	X					Uvoľňovací ventil nie je zatvorený. Zatvorte uvoľňovací ventil.

MŰSZAKI ADATOK

Index	Nyomóerő [ezer kg]	Működési tartománya	Súly [kg]	Munka szélesség [mm]
YT-55580	12	0 - 695	45	400
YT-55581	20	0 - 695	72	490
YT-55582	30	0 - 795	110	520

A TERMÉK LEÍRÁSA

A hidraulikus sajtó olyan munkákhoz készült, ahol jelentős nyomóerőre van szükség, például szerelési munkáknál, hajlításnál vagy egyengetésnél. A sajtó nem használható állandó szorító rendszerként. Az eszköz helyes, meghibásodástól mentes és biztonságos működése a megfelelő üzemeltetéstől függ, ezért:

A berendezéssel történő munkavégzés megkezdése előtt el kell olvasni, és az üzemeltetés során be kell tartani a teljes kezelési utasítást.

A szerszám nem rendeltetésszerű használata, a biztonsági előírások és a jelen utasítás be nem tartása miatt keletkező károkért a szállító nem vállal felelősséget. A berendezés nem rendeltetésszerű használata a felhasználó garanciához és kezességhez való jogának elvesztését is maga után vonja.

BIZTONSÁGI AJÁNLÁSOK

A hidraulikus sajtó nagy terhelés alatt működő, mechanikus berendezés. Munka közben be kell tartani az alapvető biztonsági szabályokat.

A munka megkezdése előtt el kell olvasni a kezelési utasítást, és be kell azt tartani.

Soha ne terhelje túl a sajtót!

A sajtó kizárólag szorításra, hajlításra és egyengetésre való, tilos más célra felhasználni. Tilos a sajtóval rugót és más olyan elemeket összeszorítani, amelyek kiugorhatnak vagy széteshetnek sajtolás közben.

Olyan nagy elemeken végzett munkáknál, amelyek jelentősen kiállhatnak a munkaasztal körvonalain kívül, plusz tartóelemeket, pl. támaszokat kell használni.

Nem szabad az összeszorított tárgyat felügyelet nélkül hagyni. Nem szabad a munkavégzés vagy a sajtó tárolási helyének közelébe gyermekeket vagy a berendezés kezelésére ki nem oktatott személyeket engedni.

Nem szabad laza ruházatot, valamint ékszereket viselni. A hosszú haját össze kell kötni.

Egyéni védőeszközöket kell használni.

A sajtót egyenletes, lapos, kemény és stabil alapfelületre kell állítani.

Az tárgyak összesajtolása előtt meg kell győződni róla, hogy nem mozdítja el a sajtót, és nem mozdul el váratlanul az összeszorított elem sem.

A sajtolandó tárgyat a munkaasztal közepén kell elhelyezni úgy, hogy a sajtó dugattyúja a közepén nyomja az összeszorítandó elemet.

Az összepréselt tárgyat csak akkor lehet a munkaasztalból kivenni, ha a hidraulikus munkahenger dugattyúja teljesen visszahúzódott.

A munka megkezdése előtt meg kell győződni arról, hogy a sajtó elemei semmilyen módon nem sérültek. Ha javítani kell, a javítás céljából szakszervizhez kell fordulni.

Szigorúan tilos a hidraulikus biztonsági szelep szabályozása.

Tartsa az eszközt távol hőforrástól és tűztől, mivel ez a berendezés sérüléséhez vagy a működésének romlásához vezethet.

Legyen előrelátó, ne dolgozzon fáradt állapotban, vagy gyógyszerek hatása alatt.

Nem szabad a sajtó semmilyen elemét megváltoztatni, amelynek hatása lehet arra, hogy a sajtó megfeleljék a megfelelőségi nyilatkozatban lévő szabványnak.

A szerszámot kizárólag erre jogosult szervizekben, csak eredeti cserealkatrészek használatával szabad javítani. Ez biztosítja a sajtó biztonságos működését.

ÖSSZESZERELÉS ÉS KEZELÉS

A termék összeszerelése (I-XX)

A terméket szétszerelt állapotban szállítjuk, az első használata előtt teljesen és figyelmesen össze kell szerelni. Az összeszerelés az illusztrációnak megfelelően kell végezni, meggyőződve róla, hogy minden csavarkötés erősen és biztosan meg van húzva. A csavarkapcsolatok állapotát a termék minden használata előtt ellenőrizni kell.

A szereléskor be kell tartani az alábbi utasításokat:

H

- felszerelve a keretet, a keret támaszát a talpra, előbb a keretet kell a talpra szerelni, nem húzza meg még teljesen a csavarokat, majd fel kell szerelni a támaszokat, és csak ezután kell meghúzni minden csavarkötést,
- legyen óvatos a hidraulikus munkahenger felszerelésekor, előbb az alsó gerendát kösse össze a rugó segítségével a felsővel, majd dugja be a munkahengert a két gerenda közé.
- a munkaasztal felszerelésekor győződjön meg róla, hogy a tuskék átmentek-e minden furaton, és nem csúsznak ki maguktól munkavégzés közben.

Az első használat előtt tesztelje a sajtót. Zárja el a leengedő szelepet, elcsavarva az óramutató járásának megfelelő irányban. Majd a munkahenger karjával emelje engedje le a mozgó gerendát, ameddig tudja, lassan elfordítva a szelepet az óramutató járásával ellenkező irányban. A rugók újra felemelik a gerendát. Az emelés leengedése ciklust többször hajtsa végre, figyelve, hogy minden alkatrészt jól működik-e. Biztosítsa a hidraulika olaj megfelelő elosztását is. Figyelem! Időközönként meg kell húzni az összes csavarkötést (minden használat előtt). Ez növeli a használat biztonságát, és megnyújtja a berendezés élettartamát.

Tárolás

A sajtót úgy kell tárolni, hogy a mozgó gerenda maximálisan fel van emelve. Úgy, hogy a hidraulikus munkahenger dugattyúja teljesen be legyen húzódva, és a rugók a lehető legkevésbé legyenek megfeszítve.

Munkavégzés a sajtóval

A munka megkezdése előtt meg kell bizonyosodni arról, hogy az összenyomott elem a munkavégzés egész ideje alatt a kezelő szeme előtt lesz.

Állítsa a munkaasztalt olyan magasságba, ahol szabadon tud operálni az összenyomott elemekkel. Szükség esetén használja a munkaasztal mellékelt rátéteit. Helyezze az összenyomandó elemeket a munkaasztalra. Zárja el a leengedő szelepet (XXI) és dugja be a kart a munkahenger fészkebe. A kar fel-le mozgatásával (XXII) engedje le a nyomótuskát az összenyomandó elemek közelébe. Ellenőrizze az elemek beállítását a nyomótuskéhez viszonyítva, és folytassa a leengedést, amíg el nem kezdődik az összeszorítás. Ne terhelje túl az összenyomott elemeket.

Az összehúzás után, húzza ki a munkahenger karját a fészkekből, és lassan elfordítva leengedő a szelepet, engedni kell a rugóknak hogy felemeljék a nyomótuskát.

Nem szabad a leeresztő szelepet jobban kinyitni, mint az a mozgó gerenda és a nyomótuska lassú felemeléséhez szükséges.

Ha túlságosan kicsavarja, kicsavarodhat a házból.

Rögzítse az összesajtolt elemeket, hogy ne mozduljanak el nem ellenőrzött módon a tuskére gyakorolt nyomóerő elengedése után. Az asztalról csak akkor vegye le az elemeket, ha a nyomótuska teljesen visszahúzódtott a felső állásába.

Konzerválás

Ha nem használják a berendezést, a munkahenger dugattyújának behúzza, valamint a karjának fészke alsó helyzetben kell legyen. A sajtót tisztán kell tartani, a mozgó, külső alkatrészeket kenni kell.

A hidraulikus rendszer légtelenítése

Az alábbi műveleteket speciális szervizben kell elvégezni.

Időnként a munkahenger hidraulikájában légbuborékok gyűlnek össze. Ez csökkentheti a sajtó működésének hatékonyságát. Ha ez a helyzet, légteleníteni kell a munkahenger hidraulikáját rendszert.

Szerelje le a munkahengert a sajtóról, majd állítsa úgy, hogy a dugattyú függőleges helyzetben legyen. Nyissa ki a leeresztő szelepet, vegye le az olajbetöltő nyílás dugóját. Majd pumpáljon néhányszor erősen a munkahenger szivattyújával, hogy kihajtsa a levegőt.

Járja el a leeresztő szelepet, dugja be a dugót az olajbetöltőbe. Szerelje vissza a munkahengert az emelőre. Ellenőrizze a sajtó működését, és ha szükséges, ismétlje meg a légtelenítést.

Az olaj utántöltése, kenés

Az alábbi műveleteket speciális szervizben kell elvégezni.

Szerelje le a munkahengert az emelőről, majd állítsa úgy, hogy a dugattyú függőleges helyzetben legyen. Engedje le a szivattyút és a dugattyút alsó véghelyzetbe. Vegye le az olajbetöltő nyílás dugóját.

Kizárólag SAE 10 viszkozitású hidraulika olajjal töltsé fel. Tilos más folyadékot használni erre a célra. Töltsé fel olajjal a betöltő nyílás alsó széléig.

Légtelenítse a munkahengert „A hidraulikus rendszer légtelenítése” pontban leírt módon.

Tegye be az olajbetöltő nyílás dugóját. Ellenőrizze a munkahenger működését.

Szabályos időközönként (de nem ritkábban, mint 10 óránként) kenje meg a csuklós kapcsolatokat és a többi mozgó alkatrészt.

H

Hibaelhárítás

Az alsó gerenda felemelkedik a saját munkavégzése közben	Az alsó gerenda leereszkedik	Az alsó gerenda leereszkedik alsó véghelyzetbe	A munkahenger szivattyúja rugózik emelés közben	A munkahenger dugattyúja nem tűnik el teljesen	Olaj szivárog a dugó alól	
	X	X	X			Lehet, hogy a munkahengerben nincs olaj. Töltsé fel az olajat.
	X	X	X	X		Levegős a hidraulikus rendszer. Légtelenítse a hidraulikus rendszert
					X	Túl sok az olaj a munkahengerben. Távolítsa el a fölös olajat
X	X					Lehet, hogy nem zárnak a szelepek. Néhányszor, terhelés nélkül, emelje fel, és engedje le a munkahenger karját.
				X		Nincsenek megkenve a mozgó alkatrészek. Eldeformálódtak a kar hajtásának elemei.
X	X					Nincs bezárva a leeresztő szelep. Zárja be a leeresztő szelepet.

DATE TEHNICE

Index	Presiune [mii kg]	Domeniu de lucru [mm]	Masa [kg]	Lățime de lucru [mm]
YT-55580	12	0 - 695	45	400
YT-55581	20	0 - 695	72	490
YT-55582	30	0 - 795	110	520

DESCRIERE PRODUS

Presa hidraulică este destinată pentru munci care necesită o presiune considerabilă, de exemplu în timpul lucrărilor de montaj, pentru îndoire sau îndreptare. Presa nu poate fi utilizată drept sistem fix de strângere. Funcționarea corectă, fiabilă și în condiții de siguranță a aparatului depinde de exploatarea corespunzătoare, de aceea:

Înainte de a începe să lucrați cu unealta trebuie să citiți toate instrucțiunile și să le păstrați.

Furnizorul nu este responsabil pentru eventualele pagube și leziuni cauzate de utilizarea aparatului în mod necorespunzător cu destinația acestuia, de nerespectarea normelor de siguranță și a recomandărilor din aceste instrucțiuni. Utilizarea aparatului în mod neconform cu destinația acestuia duce la pierderea dreptului de garanție de către utilizator.

RECOMANDĂRI DE SIGURANȚĂ

Presa hidraulică este un aparat care funcționează la sarcini mari. În timpul lucrului trebuie să respectați normele elementare de siguranță.

Înainte de începutul lucrului trebuie să citiți instrucțiunile de utilizare și să le păstrați.

Nu depășiți niciodată încărcătura maximă a presiunii.

Presa este destinată doar pentru strângere, îndoire și îndreptare, utilizarea acesteia în alte scopuri este interzisă. Se interzice utilizarea preseii pentru strângerea de arcuri și alte elemente, care pot fi aruncate sau se pot sfărâma în timpul strângerii.

În cazul în care lucrați cu piese mari care depășesc în mod considerabil marginea masei de lucru, trebuie să utilizați piese adiționale de susținere, de ex. suporturi.

Nu trebuie să lăsați nesupravegheată piesa tăiată. Accesul copiilor și al persoanelor neinstruite să opereze presa este interzis în timpul funcționării acesteia sau în locul de depozitare al preseii.

Nu purtați haine și bijuterii largi. Părul lung trebuie prins.

Trebuie să purtați mijloace de protecție personală.

Presa trebuie așezată pe o suprafață netedă, plată, dură și stabilă.

Înainte de a strânge piesele trebuie să vă asigurați că nu poate duce la deplasarea preseii sau deplasarea neașteptată a pieselor strânse.

Piesele trebuie amplasate în mijlocul mesei de lucru astfel încât pistonul preseii să apese cu mijlocul piesa strânsă.

Piesele strânse pot fi îndepărtate de pe masa de lucru doar după ce pistonul servomotorului hidraulic s-a retras în întregime.

Înainte de a începe munca trebuie să vă asigurați că presa nu este deteriorată în niciun mod. În cazul în care trebuie reparată luați legătura cu un atelier autorizat de reparații.

Se interzice în mod categoric ajustarea supapei de siguranță a servomotorului hidraulic.

Țineți aparatul departe de sursele de căldură și foc, deoarece pot deteriora aparatul sau îngreuna funcționarea acestuia.

Fiiți precauți, nu lucrați atunci când sunteți obosiți sau sub influența medicamentelor.

Nu modificați nicio piesă din presă care poate avea impact asupra conformității preseii cu standardul enumerat în declarația de conformitate.

Aparatul trebuie reparat doar în atelierelor autorizate, doar cu piese originale de schimb. Acest lucru asigură siguranța corespunzătoare de muncă.

MONTAJ ȘI UTILIZARE

Montajul produsului (I – XX)

Produsul este livrat demontat și trebuie montat complet și cu atenție înainte de prima utilizare. Montajul trebuie efectuat conform cu ilustrațiile, având grijă ca toate conexiunile cu șurub să fie strânse ferm și sigur. Trebuie să verificați starea conexiunilor cu șurub înainte de fiecare utilizare a produsului.

Trebuie să respectați următoarele recomandări privitoare la montaj:

- atunci când montați rama, suporturile ramei pe bază, trebuie să montați mai întâi rama pe bază, fără a strânge la maxim șuruburile, apoi montați suporturile, după care strângeți toate conexiunile cu șurub,

- fiți precauți atunci când montați servomotorul hidraulic, mai întâi strângeți cu arcuri bara superioară, iar apoi introduceți servomotorul hidraulic între bare.
- atunci când instalați masa de lucru trebuie să vă asigurați că penele trec prin toate orificiile și revin automat la loc în timpul lucrului.

Înainte de prima utilizare trebuie să testați presa. Închideți supapa de eliberare rotind în direcția acelor de ceas. Apoi folosiți brațul servomotorului pentru a coborî bara mobilă până la capăt și ridicați, rotind încet supapa în direcția opusă mișcării acelor de ceas. Arcurile de retur ridică înapoi bara. Efectuați de câteva ori ciclul de coborâre și de ridicare, observând dacă toate piesele funcționează corespunzător. Acest lucru asigură aplicarea corectă a uleiului hidraulic.

Atenție! Este necesară strângerea periodică (înainte de fiecare utilizare) a tuturor conexiunilor cu șurub. Acest lucru sporește siguranța de utilizare și prelungeste durata de funcționare a aparatului.

Depozitare

Presa trebuie depozitată cu bara mobilă ridicată la maxim, astfel încât pistonul servomotorului hidraulic să fie strâns până la capăt, iar arcurile să fie cât mai puțin întinse.

Lucrul cu presa

Înainte de a începe să lucrați cu presa trebuie să vă asigurați că operatorul va avea piesele de presat în aria de vedere pe toată durata lucrului.

Așezați masa de lucru la o înălțime care asigură operarea facilă a pieselor presate. În cazul în care este necesar folosiți piulițele din dotarea mesei de lucru. Așezați piesele de presat pe masă. Închideți supapa de eliberare (XXI) și introduceți brațul în soclul servomotorului. Mișcând brațul pe direcția sus – jos (XXII) coborâți bolțul de strângere în apropierea pieselor de presat. Verificați setarea pieselor față de bolțul de strângere și continuați coborârea până ce începe presarea. Nu suprasolicitați piesele presate. După ce ați terminat de presat piesele scoateți brațul servomotorului din soclu și rotiți încet supapa de deschidere pentru ca arcurile să ridice bolțul de presare.

Nu desfaceți supapa de deschidere mai mult decât este necesar pentru a ridica încet brațul mobil și bolțul de presare.

Desfacerea excesivă a supapei poate duce la scoaterea acesteia din carcasă.

Protejați piesele presate, astfel încât să nu se deplaseze în mod necontrolat după ce încetați să apăsați bolțul.

Îndepărtați piesele de pe masă abia după ce bolțul de presare se retrage cu totul la poziția de sus.

Întreținere

În cazul în care nu utilizați aparatul, pistonul servomotorului trebuie să se strângă, iar soclul brațului servomotorului trebuie să fie coborât. Presa trebuie să fie curată, trebuie să gresați piesele mobile din exterior.

Aerisirea sistemului hidraulic

Este necesar să efectuați activitățile de mai jos într-un service specializat.

Ocazional în sistemul hidraulic al servomotorului se adună bule de aer. Acest lucru poate reduce eficacitatea de funcționare a preseii. În cazul în care acest lucru se întâmplă trebuie să aerisiți sistemul hidraulic al servomotorului.

Demontați servomotorul de pe presă, iar apoi așezați-l astfel încât să fie poziționat vertical. Deschideți supapa de eliberare, scoateți capacul orificiului de turnare a uleiului. Apoi mișcați brusc, de mai multe ori, pompa servomotorului pentru a scoate aerul.

Închideți supapa de eliberare, așezați capacul de turnare a uleiului. Montați servomotorul pe presă. Verificați funcționarea aparatului, în cazul în care este necesar repetați operația de aerisire.

Umplerea cu ulei, gresare

Este necesar ca activitățile de mai jos să fie efectuate într-un atelier specializat.

Demontați servomotorul de pe presă și setați-l astfel încât pistonul să fie poziționat vertical. Coborâți pompa și pistonul la poziția cea mai coborâtă. Dați jos capacul orificiului de turnare a uleiului.

Umpleți doar cu ulei hidraulic cu clasa de vâscozitate SAE 10. Se interzice utilizarea altor lichide în acest scop. Umpleți până la marginea de jos a orificiului de turnare a uleiului.

Aerisiți servomotorul în modul descris la punctul „*Aerisirea sistemului hidraulic*”.

Montați capacul orificiului de turnare a uleiului. Verificați funcționarea servomotorului.

La intervale regulate de timp (nu mai rar decât la fiecare 10 ore de lucru) gresați conexiunea cu articulație și alte piese mobile din aparat.

Eliminarea defecțiunilor

Bara de jos se ridică în timpul lucrului	Bara de jos nu se coboară	Bara de jos nu se coboară pe toată înălțimea	Pompa servomotorului se arcuiește la ridicare	Pistonul servomotorului nu se strânge în întregime	Uleiul se scurge de sub capac	
	X	X	X			Este posibil ca în servomotor lipsește ulei. Completați uleiul lipsă.
	X	X	X	X		Aer în sistemul hidraulic. Aerisiți sistemul hidraulic.
					X	În servomotor poate fi prea mult ulei. Îndepărtați surplusul de ulei
X	X					Este posibil ca supapele să nu se închidă complet. Ridicați de câteva ori fără sarcină, iar apoi coborâți brațul servomotorului.
				X		Piese mobile nu sunt gresite. Piese din sistemul de acționare sunt deformate.
X	X					Supapa de eliberare nu este închisă. Închiet supapa de eliberare.

DATOS TECNICOS

Índice	Presión [toneladas]	Rango de trabajo [mm]	Peso [kg]	Amplitud de trabajo [mm]
YT-55580	12	0 - 695	45	400
YT-55581	20	0 - 695	72	490
YT-55582	30	0 - 795	110	520

DESCRIPCIÓN DEL PRODUCTO

La prensa hidráulica ha sido diseñada para los trabajos donde se necesita una presión significante, por ejemplo durante trabajos de ensamble, para doblar y rectificar piezas. La prensa no debe usarse como un sistema de presión permanente. El funcionamiento correcto, infalible y seguro de la herramienta depende de su adecuada operación, y por lo tanto:

Antes de comenzar cualquier trabajo con la herramienta es menester leer todo el manual y guardarlo.

El proveedor no será responsable por los daños y lesiones ocasionados en el caso de usar la herramienta para fines para los que no haya sido diseñada o no seguir las reglas de seguridad y las recomendaciones del presente manual. Usar la herramienta para fines para los que no haya sido diseñada implica la pérdida de los derechos de garantía.

RECOMENDACIONES DE SEGURIDAD

La prensa hidráulica es una herramienta que trabaja bajo una carga grande. Durante el trabajo es menester seguir las reglas básicas de seguridad.

Antes de comenzar el trabajo, es menester leer el manual y guardarlo.

No exceda nunca la presión máxima de la prensa.

La prensa ha sido diseñada para presionar, doblar y rectificar piezas y se prohíbe utilizarla con cualquier otro fin. Se prohíbe usar la prensa para apretar resortes u otros elementos, que puedan ser expulsados o puedan desintegrarse mientras son apretados.

En el caso de trabajos con elementos grandes que excedan significativamente el contorno de la mesa de trabajo, es menester usar elementos adicionales de soporte, por ejemplo montantes.

No deje elementos apretados sin supervisión. No permita la presencia de niños y personas que no hayan sido capacitadas en la operación de la máquina cerca de la herramienta.

No use ropa holgada ni bisutería. Recoja cabello largo.

Es menester usar medios de protección personal.

La prensa debe colocarse en superficie plana, dura y estable.

Antes de apretar elementos es menester asegurarse que esto no provocará ningún desplazamiento de la prensa o un desplazamiento inesperado de los elementos apretados.

Es menester colocar los elementos en el centro de la mesa de trabajo, de tal manera que el pistón de la prensa presione el elemento apretado con la parte central.

No se debe sacar los elementos apretados de la mesa de trabajo hasta que el pistón del cilindro hidráulico se haya retirado completamente.

Antes de comenzar el trabajo, es menester asegurarse que la prensa no esté estropeada de ninguna manera. Si es menester repararla, hágalo en un taller autorizado.

Se prohíbe realizar ajustes de la válvula de seguridad del cilindro hidráulico.

Mantenga la máquina lejos de Fuentes de calor y fuego, lo cual podría estropear la máquina o causar un empeoramiento de su operación.

Sea precavido, no trabaje cuando esté cansado o bajo influencia de medicamentos.

No modifique ningún elemento de la máquina, que podría influir la compatibilidad de la máquina con la norma indicada en la declaración de conformidad.

Es menester reparar la máquina únicamente en talleres autorizados, que usen sólo partes originales, lo cual garantizará la seguridad adecuada del trabajo.

ENSAMBLE Y OPERACIÓN

Ensamble del producto (I – XX)

La máquina se suministra desmantelada y es menester ensamblarla completa y cuidadosamente antes del primer uso. El ensamble se debe realizar de acuerdo con las ilustraciones, asegurándose que todas las conexiones de tornillos estén apretadas. Es menester revisar el estado de las conexiones de tornillo antes de cada uso de la máquina.

Es menester seguir las siguientes recomendaciones del orden del ensamble:

- instalando el marco, fije los soportes del marco en la base; primero es menester instalar el marco en la base, sin apretar todavía completamente las tuercas, y luego instalar los soportes; sólo después se debe apretar todas las conexiones de tuercas,
- sea cuidadoso durante el ensamble del cilindro hidráulico; primero conecte con resortes la viga inferior a la superior y después introduzca el cilindro hidráulico entre las vigas.
- durante la instalación de la mesa de trabajo, asegurarse que las clavijas hayan pasado a través de todos los orificios y no se vayan a caer durante el trabajo.

Antes del primer uso es menester realizar una prueba de la prensa. Cierre la válvula de liberación, girándolo en la dirección del movimiento de las manecillas del reloj. Luego, usando el brazo del cilindro hidráulico baje la viga móvil hasta donde se pueda y levántela, girando lentamente la válvula en la dirección opuesta a la del movimiento de las manecillas del reloj. Los resortes de retorno levantarán la viga. El ciclo de levantar y bajar debe repetirse varias veces, observando a la vez si todos los elementos están funcionando correctamente. Esto permitirá también una distribución adecuada del aceite hidráulico.

¡Atención! Se requiere también apretar periódicamente todas las conexiones de tornillo, lo cual incrementará la seguridad de la operación de la máquina y prolongará su vida.

Almacenamiento

La prensa debe almacenarse con la viga móvil levantada hasta donde sea posible, para que el pistón del cilindro hidráulico esté completamente retirado y los resortes estirados lo menos posible.

Trabajo con la prensa

Antes de comenzar el trabajo, es menester asegurarse que el operador tenga los elementos por apretarse en la vista durante todo el tiempo de trabajo.

Coloque la mesa de trabajo a una altura que permita manejar libremente los elementos por apretarse. En el caso de que sea necesario, use las piezas suministradas con la mesa de trabajo. Coloque los elementos por apretarse en la mesa. Cierre la válvula de liberación (XXI) e introduzca el brazo en la entrada del cilindro hidráulico. Moviendo el brazo hacia arriba y hacia abajo (XXII) baje el mandril de presión para acercarlo a los elementos por apretarse. Cheque la posición de los elementos en relación al mandril de presión y siga bajándolo hasta empezar la acción de apretar los elementos. Evite la sobrecarga de los elementos apretados.

Habiendo terminado la operación de apretar los elementos, saque el brazo del cilindro hidráulico de la entrada y gire la válvula de liberación lentamente para que los resortes levanten el mandril de presión.

No abra la válvula liberación más de lo que sea necesario para lentamente levantar la viga móvil y el mandril de presión.

En el caso de abrirse la válvula excesivamente, existe el peligro de que salga del armazón.

Asegúrense los elementos apretados de tal forma que no se desplacen de una manera no controlada una vez que la presión del mandril sea liberada.

Quite los elementos de la mesa sólo cuando el mandril de presión se haya retirado completamente hacia la posición superior.

Mantenimiento

Si la máquina no se usa, el pistón del cilindro hidráulico debe estar retirado y la entrada del brazo del cilindro hidráulico debe estar en la posición inferior. La prensa debe mantenerse limpia, y es menester lubricar partes exteriores móviles.

Evacuación de aire del sistema hidráulico

Se requiere realizar las acciones descritas a continuación en un taller especializado.

De vez en cuando en el sistema hidráulico del cilindro hidráulico se acumulan burbujas de aire, lo cual puede reducir la eficiencia de la grúa. Si tal situación tiene lugar, es menester eliminar el aire del sistema hidráulico del cilindro hidráulico.

Desinstale el cilindro hidráulico de la grúa, y luego colóquelo de tal manera que el pistón esté en una posición vertical. Abra la válvula de liberación y saque el tapón del tanque de aceite. Luego mueva vigorosamente la bomba del cilindro hidráulico varias veces, para que salga el aire.

Cierre la válvula liberación y ponga el tapón de la entrada de aceite en su lugar. Instale el cilindro hidráulico en la grúa. Revise el funcionamiento de la grúa, y en el caso de que sea necesario repita la operación de evacuación de aire.

Llenado del tanque de aceite y lubricación

Se requiere realizar las acciones descritas a continuación en un taller especializado.

Desinstale el cilindro hidráulico de la prensa y luego colóquelo de tal manera que el pistón esté en una posición vertical. Baje la bomba y el pistón hasta la posición inferior extrema. Saque el tapón del tanque de aceite.

Use únicamente aceite hidráulico de clase de viscosidad SAE 10. Se prohíbe otros líquidos para este propósito. Llene el tanque

E

hasta el borde inferior de la entrada de aceite.

Evacue aire del cilindro hidráulico de acuerdo con la descripción en el punto „*Evacuación de aire del sistema hidráulico*”.

Ponga el tapón de la entrada de aceite en su lugar. Revise el funcionamiento del cilindro hidráulico.

En intervalos regulares (al. menos una vez cada 10 horas de trabajo) lubrique las conexiones articuladas y otros elementos móviles de la máquina.

Solución de problemas

La viga inferior se levanta durante trabajo	La viga inferior no baja	La viga inferior no baja completamente	La bomba del cilindro hidráulico resortea durante levantamiento	El pistón del cilindro hidráulico no se retira por completo	Aceite se sale de debajo de tapón	
	X	X	X			Es posible que en el cilindro hidráulico falta aceite. Llene el tanque de aceite.
	X	X	X	X		Aire en el sistema hidráulico. Evacue aire del sistema hidráulico
					X	Es posible que en el cilindro hidráulico haya demasiado aceite. Elimine el exceso de aceite
X	X					Es posible que las válvulas no se cierren. Levante varias veces sin carga y luego baje el brazo del cilindro hidráulico.
				X		Los elementos móviles no están lubricados. Elementos de transmisión del brazo están distorsionados.
X	X					La válvula de liberación no está cerrada. Cierre la válvula de liberación.

TOYA S.A.
ul. Sołtysowicka 13 - 15
51 - 168 Wrocław
tel.: 071 32 46 200
fax: 071 32 46 373
e-mail: biuro@yato.pl

ODDZIAŁ WARSZAWSKI
Teren ProLogis Park Nadarzyn
al. Kasztanowa 160
05 - 831 Młochów k. Nadarzyna
tel.: 022 73 82 800
fax: 022 73 82 828

DEKLARACJA ZGODNOŚCI

0316/YT-55580/EC/2016

Deklarujemy z pełną odpowiedzialnością, że niżej wymienione wyroby:

Prasa hydrauliczna; 12 tys. kg; 0-695 mm; 400 mm; nr kat. YT-55580
Prasa hydrauliczna; 20 tys. kg; 0-695 mm; 490 mm; nr kat. YT-55581
Prasa hydrauliczna; 30 tys. kg; 0-795 mm; 520 mm; nr kat. YT-55582

do których odnosi się niniejsza deklaracja, są zgodne z poniższymi normami:

EN 1494:2000 + A1:2008

i spełniają wymagania dyrektyw:

2006/42/WE Maszyny i urządzenia bezpieczeństwa

Numer seryjny: dotyczy wszystkich numerów seryjnych
Rok budowy / produkcji: 2016

Nazwisko i adres osoby upoważnionej do przygotowania dokumentacji technicznej:
Tomasz Zych
TOYA S.A., ul. Sołtysowicka 13 - 15, 51-168 Wrocław, Polska

Wrocław, 2016.03.01
(miejsce i data wystawienia)


TOYA S.A. TOYA SPÓŁKA AKCYJNA
VICE PRZESZ ZARZĄDU
DARIUSZ HAJEK
(nazwisko i podpis osoby upoważnionej)

